

Pour dépasser les situations handicapantes :
Autonomie - Confort - Sécurité - Accessibilité



La Sélection

Automne / Hiver 2014

////////////////////////////////////

**200 PRODUITS
ESSENTIELS**
pour + de confort
et d'autonomie

////////////////////////////////////



page 24



page 46



page 52

////////////////////////////////////

+ de 50 NOUVEAUTÉS

ÉTAGÈRES DE CUISINE
ESCAMOTABLES

399€

page 71



A LA UNE

CUISINE ET ACCESSIBILITÉ
Vos rangements à portée de main !

Retrouvez plus de 2 500 produits sur www.tousergo.com



Pour un habitat accessible qui prend soin de vous !

Tous ergo est né d'un constat simple : **nous ne sommes pas tous égaux dans les activités qui rythment le quotidien.** L'âge, le handicap, mais aussi notre environnement et notre habitat parfois mal adaptés rendent **certains gestes difficiles, voire pénibles.**

Voilà pourquoi nous avons imaginé Tous ergo : **pour que tous les quotidiens deviennent plus faciles.**

A travers ce catalogue, vous allez découvrir des solutions que nous sommes spécialement allés sélectionner, **accompagnés de notre collectif d'experts**, chez les plus grands fabricants et designers du monde entier pour leurs qualités ergonomiques.

De beaux objets testés, sûrs et adaptés qui sauront vous apporter **plus d'indépendance, de confort et de sécurité** dans votre vie de tous les jours.

Alors tous égaux avec Tous ergo ? C'est en tout cas chaque jour, notre envie et notre volonté !



NOS ENGAGEMENTS

N°1

Des produits sélectionnés selon des critères rigoureux

- La sécurité d'abord !
- Pas de gadget
- Le design pour tous

N°2

Un conseil personnalisé

- Besoin d'aide pour faire votre choix ? Ou pour bien utiliser un article ?

→ Contactez notre ergothérapeute par téléphone au 0 805 460 400 ou par e-mail : ergo@tousergero.com

N°3

Le respect des délais de livraison

- La majorité de nos produits sont en stock.

Notre délai de livraison varie ainsi de 48h à 5 jours en moyenne. En cas de retard, notre équipe s'engage à vous tenir informé.

N°4

La garantie Satisfait/Remboursé

- Si un article commandé ne vous convient pas, vous avez 30 jours pour nous le retourner dans son emballage d'origine.

Une équipe passionnée au service de votre mieux être

Augustin, le pro des pros.

Accueil aux petits oignons, conseils d'expert, devis sur-mesure... si vous êtes professionnel, voici votre homme !

Priscilla, l'ergothérapeute.

Besoin d'un conseil personnalisé ? Posez-lui vos questions ! ergo@tousergero.com

Adrien, l'artiste !

Les photos et les vidéos présentant les produits, c'est lui !

Benoit, l'expert.

La vie en fauteuil, il connaît ! Partagez vos avis et vos expériences avec lui sur notre blog, notre page facebook ou par email : bfauvarque@tousergero.com



Nicolas,

Des idées pour que notre site Internet soit encore plus convivial et facile d'utilisation ? Nicolas est toujours ravi d'échanger avec vous. nlongueville@tousergero.com

Julien, l'homme fort.

Il bouge des palettes, jongle avec des cartons et propulse vos colis à la vitesse de l'éclair.

Véronique, le service incarné.

A peine arrivée à vélo, elle se plie en 7 pour traiter rapidement vos commandes. serviceclient@tousergero.com

Thibaut, le dénicheur.

Trouver de nouveaux produits, c'est son dada. Une idée ? N'hésitez pas à lui en faire part. thibaut@tousergero.com

Antoine, l'appro-visionnaire.

Si nos délais de livraison sont respectés et nos clients satisfaits, c'est grâce à lui ! Il gère le stock comme un chef. adujardin@tousergero.com

La boutique en ligne tousergo.com

Plus de produits :

chaque semaine découvrez des nouveautés

Plus d'informations :

avis clients, avis d'experts, vidéos...

Plus de services :

forfait installation, assurance retour,
modes de livraison et de paiement étendus...

Plus d'avantages :

Bénéficiez des réductions en cours.



Pour passer commande
ou demander conseil sur un produit :



 **N° Vert** **0 805 460 400**

Appel gratuit. Du lundi au vendredi de 9h à 19h.

Pour bien vous repérer dans votre catalogue

Chaque produit présenté dans ce catalogue est accompagné de pictogrammes vous permettant d'identifier à quels besoins il répond le mieux.



Malvoyant



Préhension



Bariatrique XXL



Antichute



Alzheimer



Chauffants



Pédiatrique



Mobilité



Rhumatisme



Malentendant



Incontinence



Mal de dos



Alerte



Poids max supporté (charge statique)



Installation à domicile (option)



Paiement 3 fois



TED : Service Tester et Décider



Remboursement sécurité sociale :
ces produits bénéficient d'une prise en charge
par la Sécurité Sociale, renseignez-vous auprès
de notre service client pour connaître le montant
et les modalités de remboursement.

C'EST DE SAISON

CHAUSSONS CHAUFFANTS
KRYOTHERM

34,90€



CHAUSSONS CHAUFFANTS KRYOTHERM

- Sensation de détente et amélioration de la circulation sanguine !
- Se réchauffent au four à micro-ondes ou au four traditionnel.
- Sac de protection fourni.
- Intérieur : 100% naturel (millet).
- Extérieur : polaire supportant les micro-ondes.
- Semelles fines en cuir.

Taille	Réf.	Prix
L (bleu)	TE-337-1	34,90€
M (rouge)	TE-337-2	34,90€



CHAUSSONS DE LIT
THERMIQUES

16,99€



CHAUSSONS DE LIT THERMIQUES

- Chaussons de lit en peau d'agneau, pour en finir avec les pieds glacés.
- Lavable à 30°C.
- Jusqu'à la pointure 41.
- 80% peau d'agneau et 20% polyester.



Réf. : TE-1285
16,99€

BOUILLOTTE À EAU TRENDY

à partir de
19,90€



Polaire

NOUVEAU



Tricot

BOUILLOTTE À EAU TRENDY

- Enfin une bouillotte qui a de l'allure. Loin des modèles ringards qui dorment au fond des placards.
- Une housse polaire ou en tricot finition col roulé.
- Contenance de la poche intérieure : 2 litres.
- Permet de reconforter et de soulager les muscles endoloris, les troubles intestinaux, les maux de ventre, les crampes, arthrite...
- Elle sera très appréciée le soir au coucher.
- Durée de diffusion de la chaleur : jusqu'à 8 heures.

Désignation	Réf.	Prix
housse tricot couleur corail	TE-2543-1	24,90€
housse tricot couleur prune	TE-2543-2	24,90€
housse tricot couleur gris	TE-2543-3	24,90€
housse polaire couleur rouge	TE-2544-1	19,90€
housse polaire couleur bleu	TE-2544-2	19,90€
housse polaire couleur gris	TE-2544-3	19,90€



SUR-MATELAS CHAUFFANT OU RAFFRAICHISSANT CLIMSOM

à partir de
349€



SUR-MATELAS CHAUFFANT OU RAFFRAICHISSANT CLIMSOM

Surmatelas climatisé froid ou chaud de 18 à 48°C.

Avantages :

- Télécommandé : contrôlez sans vous lever la température à tout moment.
- Silencieux : il respecte votre sommeil pour un confort optimum.
- Ergonomique : ses tubulures sont si fines que vous ne sentirez que la fraîcheur ou la chaleur se diffuser dans votre lit.

Effets bénéfiques attendus :

- Pour la prévention et le soulagement des problèmes veineux et du gonflement des jambes.
- Pour tous, l'été, c'est une alternative efficace aux climatiseurs.
- Apaise les bouffées de chaleur, les lombalgies et contractures.

Fonctionnement :

- Une fois le réservoir rempli d'un litre d'eau, la fraîcheur se diffuse dans le surmatelas par ses fines tubulures.
- Ce produit n'est pas un matelas à eau, ainsi vous ne sentirez jamais l'eau parcourir le surmatelas.
- S'installe très simplement sur toutes les literies, simples ou doubles, sous le drap housse.
- Dimensions : 190 x 70 cm.

Désignation	Réf.	Prix
lit simple (70 x 190 cm)	TE-690-3	349,00€
lit simple (140 x 190 cm)	TE-690-2	419,00€
lit double (2 x 70 x 190 cm)	TE-690-1	649,00€



BOUILLOTTE
TOURBE SPÉCIALE
CERVICALES

19€

BOUILLOTTE DE TOURBE SPÉCIALE CERVICALES

- Se chauffe facilement en plongeant dans l'eau chaude ou 2 minutes au micro ondes.



Réf. : TE-707

19,00€



COUSSIN BOUILLOTTE DE TOURBE

29,99€

COUSSIN BOUILLOTTE DE TOURBE

- Un long et large coussin bouillotte à réchauffer et à appliquer sur les zones du corps à apaiser.
- Dimensions : 48 x 30 x 2 cm.



Réf. : TE-1324

29,99€

C'EST DE SAISON

COUSSIN DE RELAXATION
À CHAUFFER NOYAU DE
CERISES

17,90€



COUSSIN DE RELAXATION À CHAUFFER NOYAU DE CERISES

- Se réchauffe au four à micro-ondes ou traditionnel.
- La chaleur détend les tensions du cou, de la nuque, du dos, soulage les maux de ventre et les douleurs dues aux rhumatismes et à l'arthrose.
- Utilisable également pour rafraîchir (30 minutes au congélateur) en cas de fièvre, blessures...



Réf. : TE-134

17,90€

CEINTURE LOMBAIRE
À RÉCHAUFFER

32,90€



CEINTURE LOMBAIRE À RÉCHAUFFER

- Ceinture flexible et bien englobante remplie de graines de moutarde.
- S'ajuste avec velcro.
- A réchauffer quelques minutes dans un four à micro-ondes ou four traditionnel pour soulager les tensions du dos, les maux de ventre et les douleurs dues aux rhumatismes et à l'arthrose.



Réf. : TE-773

32,90€

LAMPE DE LUMINOTHÉRAPIE
IMPULSION DAYLIGHT

à partir de
69€

Profitez
des bienfaits
de la lumière
en plein hiver !



LAMPE DE LUMINOTHÉRAPIE IMPULSION DAYLIGHT

- Compense le manque de lumière.
- Simule les rayons solaires naturels sans produire de radiations UV.
- 2 tubes fluorescents de 36 W.
- Luminosité : 10 000 lux.
- Aide à soigner les troubles d'humeur saisonniers.
- Améliore le sommeil, l'humeur et le dynamisme.

Taille	Réf.	Prix
grande (34 x 48 cm)	TE-1630-1	79,00€
petite (25 x 20,5 cm)	TE-1630-2	69,00€



EMBOU AVEC PICS
POUR CANNE DE
MARCHE

11,99€



EMBOU AVEC PICS POUR CANNE DE MARCHE

- Embout métallique adaptable sur toutes les cannes.
- Permet un point de fixation sur les surfaces glissantes telle que la neige ou le verglas.



Réf. : TE-2524-2
11,99€

SEMELLES EN PEAU
D'AGNEAU

9,99€



SEMELLES EN PEAU D'AGNEAU

- Pour ne plus jamais avoir froid aux pieds.
- Découpable grâce au patron imprimé au verso pour des pointures de 32 à 46.
- 80% laine vierge et 20 % polyester.
- Lavable en machine.



Réf. : TE-2461
9,99€

GRAMPONS POUR VERGLAS

19,99€



Adieu les dérapages non contrôlés !



GRAMPONS POUR VERGLAS

- Cette paire de sur-semelles en caoutchouc dotée de 24 crampons vous offre une meilleure adhérence et stabilité sur le verglas.
- Se fixe facilement sur vos chaussures.

Taille	Réf.	Prix
37-41	TE-2473-1	19,99€
42-46	TE-2473-2	19,99€



DISQUE EXFOLIANT BAIN / DOUCHE

12,99€

NOUVEAU



Spécialement conçu pour les zones difficiles à atteindre (dos et pieds).

DISQUE EXFOLIANT BAIN / DOUCHE

- Idéal pour l'hygiène des personnes ayant des difficultés à se baisser ou avec une mobilité réduite.
- Fixation par ventouses sur le mur, le receveur de douche ou le fond de la baignoire.
- Le gel douche peut se mettre directement sur l'éponge grattante.
- Diamètre 29 cm.



Réf. : TE-2546

12,99€



TAPIS DE BAIN BALNÉOTHÉRAPIE IMPULSE

59€

TAPIS DE BAIN BALNÉOTHÉRAPIE IMPULSE

- Simple d'utilisation.
- Il suffit de le poser à plat au fond de votre baignoire pour la transformer en mini spa.
- Une multitude de bulles s'échappent du matelas et vous procurent un massage bienfaisant.
- Amélioration de la circulation sanguine.
- Détente des muscles et soulagement de la douleur.
- Télécommande avec fixation murale.
- Dimensions : 120 x 36 cm.



Réf. : TE-1529

59,00€

ENSEMBLE POUR TOILETTE CORPORELLE

12,90€



ENSEMBLE POUR TOILETTE CORPORELLE

- Le manche extra-long, avec brosse intégrée, tient bien en main et facilite le nettoyage.
- Les éponges étroites se prêtent particulièrement bien au nettoyage entre les orteils.
- Manche (56 cm de long) avec brosse.
- 1 embout avec une éponge de 10,5 cm.
- 2 éponges pour les orteils (7 cm de long).



Réf. : TE-1301

12,90€

SANGLE LAVE-DOS MICO FIBRE

14,99€



SANGLE LAVE-DOS MICRO FIBRE

- En microfibres avec des poignées à chaque extrémité.
- Elle permet de se laver le dos sans être obligé de se contorsionner.
- Dimensions : 70 x 11 cm.



Réf. : TE-710

14,99€

KIT PEIGNE ET BROSE
À LONG MANCHE

19,99€



KIT PEIGNE ET BROSE À LONG MANCHE

- Kit de coiffure composé d'un peigne et d'une brosse aux manches extra-longs.
- Conçus pour les personnes ayant des mouvements d'épaule limités.
- Longueur peigne : 40 cm.
Longueur brosse 36 cm.



Réf. : TE-405
19,99€



ENSEMBLE POUR
TOILETTE CORPORELLE

8,90€



BROSSE À LONG MANCHE POUR ORTEILS

- Pour se laver les orteils des pieds sans se baisser.
- Le tampon en éponge est lavable en machine.
- Vendu avec 2 tampons éponge.
- Longueur : 71 cm.
- Poids : 300 g.



Réf. : TE-14
8,90€

DOUCHETTE AVEC COMMUTATEUR
DE MARCHE / ARRÊT

19,99€



**DOUCHETTE AVEC COMMUTATEUR DE
MARCHE / ARRÊT**

- Cette douchette est muni d'un commutateur latéral permettant de stopper immédiatement l'arrivée d'eau / ou de la faire repartir.
- L'eau se remet à couler à la même température qu'avant.
- Permet de réaliser des économies d'eau mais surtout de faciliter la toilette par les aidants.
- Poids : 160 g.
- Garanti : 2 ans.



Réf. : TE-1093
19,99€



BAC À SHAMPOING
GONFLABLE

36,90€

BAC À SHAMPOING GONFLABLE

- Il peut être gonflé à la bouche ou à l'aide d'une pompe.
- Le shampoing terminé, il suffit de vidanger l'eau à l'aide du tuyau, d'essuyer la cuvette, de la dégonfler et de la plier pour la ranger.
- Léger : 680 g.



Réf. : TE-216
36,90€

SHAMPOOING SANS RINÇAGE

7,99€



SHAMPOOING SANS RINÇAGE

- Idéal pour le maintien à domicile et les toilettes alitées
- Les cheveux peuvent ainsi être lavés sans l'utilisation de l'eau.
- Contenance : 240 ml.
- La bouteille avec bouchon + bec, permet de mesurer la quantité de shampooing déversé.
- Utilisable pour un usage quotidien.



Réf. : TE-1612
7,99€

DOUCHETTE POUR LAVABO

14,99€



DOUCHETTE POUR LAVABO

- Pratique pour chez vous et en déplacement.
- Rinçage des cheveux sans difficulté dans le lavabo.
- Adaptable à tous les robinets.
- Également utilisable dans une baignoire.
- Dimensions : 24,5 x 22 x 10,2 cm.



Réf. : TE-1622
14,99€

CHARLOTTE POUR SHAMPOOING SANS RINÇAGE

6,99€



CHARLOTTE POUR SHAMPOOING SANS RINÇAGE

- Lavez vos cheveux sans eau ni rinçage.
- Solution la plus pratique et la plus efficace pour laver les cheveux.
- Il suffit de placer le bonnet sur la tête de la personne et de masser les cheveux jusqu'à ressentir une impression d'humidité.
- Retirez le bonnet.
- Utilisez une serviette pour sécher les cheveux, et les coiffer comme à l'accoutumée.
- Parfait pour des vacances en camping ou pendant une convalescence.
- Dimension : 31 cm.
- Poids : 124 gr.
- Composition : Non tissé - Aiguilleté 50% viscose / 50% polyester, PE 50 gr/M2. Type / cousu.



Réf. : TE-1209
6,99€

POIGNÉE SÉCURITÉ À VENTOUSES

11,99€



Amovible et facile à installer grâce aux 2 ventouses.

POIGNÉE SÉCURITÉ À VENTOUSES

- La fixation s'opère sur surface lisse (carrelage) grâce à la création d'une puissante dépression sous le disque d'aspiration.
- Attention : offre un soutien à la mobilité sans être un véritable maintien.
- Longueur : 31 cm.

70 kg

Réf. : **TE-2229**
11,99€

BARRE DE MAINTIEN VENTOUSES RÉSISTANTE TÉLESCOPIQUE

à partir de
39€



NOUVEAU

BARRE DE MAINTIEN VENTOUSES RÉSISTANTE TÉLESCOPIQUE

- Barre extensible de haute résistance offrant un maintien fiable, grâce aux ventouses en caoutchouc de haute tenue.
- Se place et se déplace sans clou, ni vis.
- Elle peut être utilisée comme poignée de maintien ou porte-serviettes.
- Adhère sur les surfaces lisses et non poreuses (carrelage).
- Diamètre de la ventouse : 12 cm.

Longueur	Réf.	Prix
télescopique de 44 à 57 cm	TE-1920	39,00€
télescopique de 56 à 67 cm	TE-1921	47,00€
télescopique de 65 à 78 cm	TE-1922	49,00€

60 kg

BARRE D'APPUI RABATTABLE AVEC PIEDS - DEVON

82€



BARRE D'APPUI RABATTABLE AVEC PIEDS

- A disposer à côté des WC.
- Meilleure stabilité et sécurité supplémentaire par l'appui au sol.
- Pied réglable en hauteur (de 79 à 98,5 cm) avec patin en caoutchouc antidérapant.
- Longueur barre : 76 cm.

80 kg

Réf. : **TE-733**
82,00€

BARRE D'APPUI RABATTABLE À MONTER AU SOL

119€



BARRE D'APPUI RABATTABLE À MONTER AU SOL

- Montage sur le sol, idéal si le mur est trop fragile pour y fixer une barre.
- Hauteur de la barre réglable le long de la colonne de haut en bas (multiples hauteurs possibles), de 62,5 cm à 98,5 cm.
- Longueur de la barre : 76 cm.
- Hauteur de la colonne : 111 cm.

127 kg

Réf. : **TE-1389**
199,00€





BARRE D'APPUI RELEVABLE POUR WC

59€



BARRE D'APPUI RELEVABLE POUR WC

- Barre d'appui repliable à fixer sur le mur des WC.
- Matériau : aluminium inoxydable.
- Fixation murale : visserie non fournie.
- Dimensions : 53 x 10 x 21cm.

150 kg

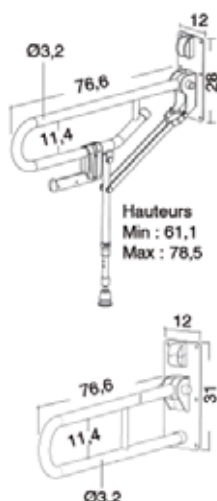
Réf. : TE-1328

59,00€



BARRE D'APPUI RABATTABLE AVEC PIEDS - NORDENCARE

229€

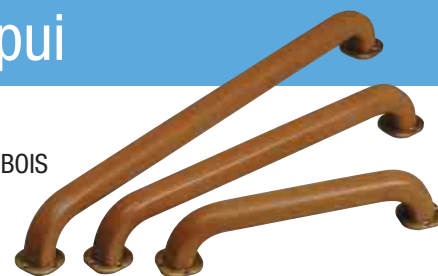


BARRE D'APPUI RABATTABLE AVEC PIEDS - NORDENCARE

- Apporte un support supplémentaire à côté des toilettes ou du lit.
- Se replie contre le mur lorsqu'elle n'est pas utilisée.
- Un mécanisme de sécurité fixe la barre en place lorsqu'elle est rabattue.
- Pied à hauteur réglable.
- Construction en acier avec traitement antirouille.
- Longueur : 76,6 cm.

Couleur	Réf.	Prix
blanche	TE-111-1	229,00€
bleue	TE-111-2	229,00€

200 kg



BARRE D'APPUI EFFET BOIS

à partir de 35€

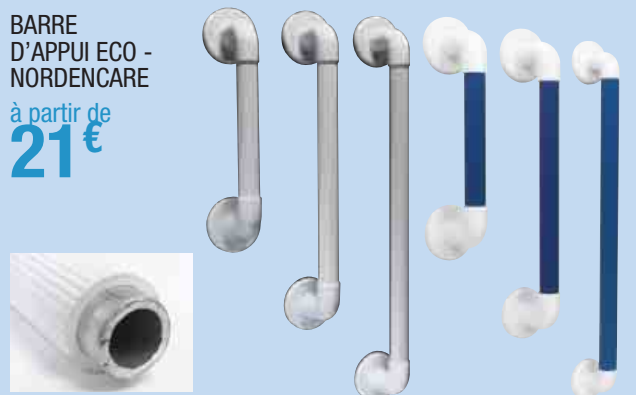
BARRE D'APPUI EFFET BOIS

- Barre de maintien en bois de hêtre avec plaques de fixation métalliques.
- Son design la rend «passe-partout».
- La forme légèrement carrée avec les bords arrondis facilite la préhension.
- Existe en 3 longueurs : 30 cm, 45 cm et 60 cm.
- Fixation au mur à l'aide de vis non fournies.

Longueur	Réf.	Prix
30 cm	TE-220-1	35,00€
45 cm	TE-220-2	37,00€
60 cm	TE-220-3	42,00€

BARRE D'APPUI ECO - NORDENCARE

à partir de 21€



BARRE D'APPUI ECO - NORDENCARE

- Barre en plastique au très bon rapport qualité/prix.
- Conception à surface cannelée qui offre une prise supplémentaire et permet d'éviter de glisser accidentellement.
- Utilisable en intérieur ou en extérieur.
- Couvre-bridges permettant de dissimuler toutes les fixations métalliques.
- Choix de 5 points de fixation pour une installation murale de qualité supérieure et plus rigide.
- Disponible en 2 couleurs : blanche et bleue.
- Disponible en 3 longueurs : 30,5 cm, 45,5 cm et 60 cm. Diamètre : 3,2 cm.
- Dégagement du mur 5,9 cm.

Désignation	Réf.	Prix
longueur 30,5 cm, couleur blanche	TE-13-1	21,00€
longueur 30,5 cm, couleur bleue	TE-13-6	21,00€
longueur 45,5 cm, couleur blanche	TE-13-5	28,00€
longueur 45,5 cm, couleur bleue	TE-13-4	28,00€
longueur 60 cm, couleur blanche	TE-13-3	33,00€
longueur 60 cm, couleur bleue	TE-13-2	33,00€

100 kg



MARCHEPIED POUR BAIGNOIRE «2 EN 1»

69,99€

MARCHEPIED POUR BAIGNOIRE «2 EN 1»

- Large surface antidérapante.
- Poignée centrale.
- Coussinets antidérapants situés sous la marche pour apporter plus de stabilité.
- Surface de la marche : 53 x 35 cm.
- Hauteur de la marche : 9,5 cm (côté «face») et 15 cm (côté «pile»).
- Poids : 1,6 kg.

 190 kg

Réf. : TE-493
69,99€

MARCHE D'ACCÈS À LA BAIGNOIRE

29,99€



MARCHE D'ACCÈS À LA BAIGNOIRE

- Aide précieuse pour entrer et sortir de la baignoire.
- Marche de 10 cm de hauteur recouverte d'un confortable tapis en mousse antidérapante.
- Empilez jusqu'à 5 marches supplémentaires sur la marche initiale, chacune augmentant la hauteur de 5 cm (hauteur totale maximale : 35 cm) ou construisez une sorte d'escalier.
- Chaque marche est composée de 10 pieds antidérapants.
- Dimensions : 35,6 x 45,7 cm.

 190 kg

Réf. : TE-380
29,99€



MARCHEPIED ET POIGNÉE DE BAIN BALNÉO

99€

MARCHEPIED ET POIGNÉE DE BAIN BALNÉO

- Hauteur réglable selon hauteur de la baignoire : 45 à 65 cm.
- Hauteur poignée : 38 cm.
- Dimensions de la marche : 120 x 30 cm.
- Le sens de la poignée par rapport à la marche est réversible. Positionnement à droite ou à gauche.
- Protection Epoxy. Couleur blanche.

 100 kg

Réf. : TE-903
99,00€



PLANCHE DE BAIN

39,90€

PLANCHE DE BAIN

- Confort d'assise avec des bords ergonomiques.
- Poignée facilitant le maintien ou la relève avec porte savon intégré.
- S'adapte facilement à la largeur de la baignoire avec ses fixations réglables.
- Matière: plastique PVC.
- Dimensions : 35 (l) x 69 (L) cm.

 113 kg

Réf. : TE-1165
39,90€



PLANCHE DE BAIN XXL
RÉGLABLE ET ULTRA
RÉSISTANTE

49,90€

66 à 76 cm

28,5 cm



Ultra résistante,
même pour
les personnes fortes.

PLANCHE DE BAIN XXL RÉGLABLE ET ULTRA RÉSISTANTE

- Sa largeur d'assise est bien plus confortable qu'une planche de bain classique.
- S'adapte facilement à la largeur de la baignoire grâce à ses fixations réglable.

285 kg

Réf. : **TE-1808**

49,90€



TABOURET DE BAIN
RÉGLABLE EN HAUTEUR

à partir de
49,99€

TABOURET DE BAIN RÉGLABLE EN HAUTEUR

- Un seul siège tabouret de bain qui répond à la plupart des besoins.
- La hauteur s'ajuste soit à 15 cm, soit à 20 cm. Un kit d'extension supplémentaire permet des hauteurs de 25,5 ou 30,5 ou 35,5 cm.
- Stabilisateurs latéraux pour le bloquer fermement dans la baignoire.
- Ces derniers conviennent à des baignoires de dimensions intérieures jusqu'à 68,5 cm.
- Dimensions : 44 (l) x 29 (prof.) cm.

Désignation

Réf.

Prix

standard

TE-1204-1

49,99€

avec kit d'extension

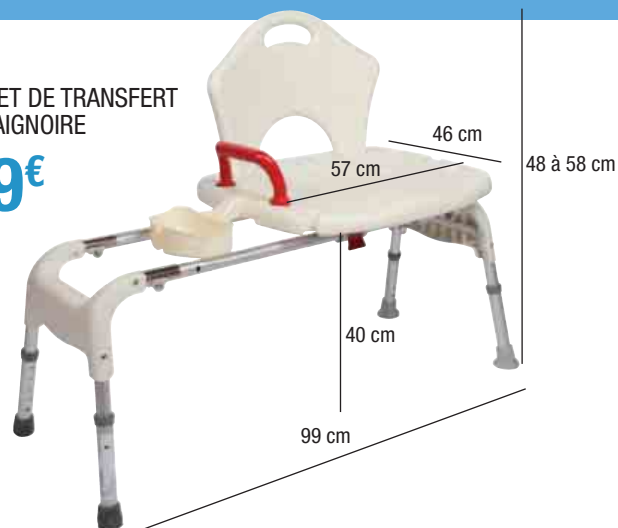
TE-1204-2

59,99€

190 kg

TABOURET DE TRANSFERT
POUR BAIGNOIRE

199€



TABOURET DE TRANSFERT POUR BAIGNOIRE

- Permet d'entrer et de sortir de la baignoire avec plus d'autonomie grâce à son système de rail.
- Ce banc de transfert convient particulièrement aux baignoires de petite hauteur.
- Avec dossier, un accoudoir, siège à hauteur variable, porte savon.

130 kg

Réf. : **TE-1709**

199,00€

BANC DE TRANSFERT
POUR BAIGNOIRE COMFY

139€



BANC DE TRANSFERT POUR BAIGNOIRE COMFY

- Composé d'un siège extra-large rembourré très confortable et de 4 pieds dont deux se placent à l'intérieur de la baignoire.
- Siège en plastique capitonné divisé en deux parties pour faciliter l'écoulement de l'eau.
- Embouts en plastique antidérapants aux pieds pour plus de stabilité.
- Dossier et poignée modulables pour être adaptés au banc si l'on change de côté de la baignoire.
- Cadre en aluminium léger et solide.
- Hauteur réglable du siège par rapport au sol : 55,9 à 66 cm.
- Dimensions du siège : 70 x 40,6 cm.

120 kg

Réf. : **TE-835**

139,00€

SIÈGE DE BAIN PIVOTANT AQUATEC
SORRENTO

159€



NOUVEAU



SIÈGE DE BAIN PIVOTANT AQUATEC
SORRENTO

- Le siège pivote très facilement et permet d'accueillir l'utilisateur à l'entrée de la baignoire facilitant son transfert.
- La manette permettant de faire pivoter le siège est accessible des deux cotés.
- Le revêtement doux, confortable et antidérapant est présent sur l'assise mais aussi sur les accoudoirs.
- Matériau anti-corrosion.
- Dossier amovible en toile, réglable en tension. Il peut ainsi s'adapter à la morphologie de l'utilisateur.
- La découpe en U de l'assise facilite la toilette intime.
- Livré monté.
- Les 4 pattes d'adhésion à la baignoire sont réglables en largeur et antidérapantes.
- Largeur d'assise : 40 cm
- Largeur hors tout : 76 cm

 130 kg

Réf. : TE-2348
159,00€

SIÈGE ÉLÉVATEUR DE BAIN
BATHMASTER DELTIS COMPLET

499€

NOUVEAU



Sans doute le meilleur rapport
qualité prix du marché



SIÈGE ÉLÉVATEUR DE BAIN BATHMASTER
DELTIS COMPLET

- Ce siège élévateur de bain permet à une personne à mobilité réduite de prendre un bain plus facilement à l'aide d'une télécommande ultra simple d'utilisation.
 - Dossier inclinable à 40°.
 - Accessoires inclus : Matelas rembourré bleu pour plus de confort, télécommande, chargeur de batterie et volets latéraux.
 - Garantie : 2 ans.
- Dimensions :
- Siège : 50 x 37,5 cm (sans volets latéraux). 50 x 69,5 cm (avec volets latéraux)
 - Dossier 68 cm x 35 cm.
 - Hauteur siège réglable de 6,9 cm à 45,5 cm.
 - Empreinte au sol 56 cm X 29,5 cm.
 - Poids : 10 kg.

 140 kg

Réf. : TE-2307
499,00€

COUSSIN ÉLÉVATEUR DE BAIN AIRFLO

799€



COUSSIN ÉLÉVATEUR DE BAIN AIRFLO

- Très simple d'utilisation, ce coussin permet de monter et descendre facilement dans le bain en se gonflant et dégonflant grâce à un compresseur étanche (inclus).
- Il descend doucement l'utilisateur au fond de la baignoire.
- Une fois le bain terminé et vidé, il suffit de regonfler le coussin à l'aide du compresseur Airflo pour élever l'utilisateur et le remonter au niveau du rebord de la baignoire.
- Le buste est entièrement plongé dans l'eau.
- Confortable – idéal pour les bains prolongés, la lecture et la détente.
- Certifié par l'organisme de contrôle allemand TÜV – sécurité maximale et durée de vie de 27 ans.
- Utilisation simple et nettoyage rapide.
- Une fonction de sécurité ne laisse la personne descendre dans la baignoire que si la charge des batteries est suffisante pour la remonter par la suite.
- Petit, léger et maniable, le coussin de bain confort peut même être emporté en voyage. Le coussin ne pèse que 2 kilos et le compresseur 5,7 kilos. Un sac pratique permet de transporter les deux sans le moindre problème.
- Hauteur du siège gonflé : 40 cm.
- Garantie : 2 ans (sauf batterie : 1 an).

3x 140 kg

Réf. : **TE-913-2**
799,00€

ELÉVATEUR DE BAIN RELAXA

à partir de
999€



ELÉVATEUR DE BAIN RELAXA

- Permet de faciliter et sécuriser l'entrée et la sortie de la baignoire.
- 2 boutons de commande pour descendre ou monter.
- L'utilisateur est assis sur la bande de support en polypropylène renforcée.
- Immersion maximale dans le bain.
- Fonctionne avec batterie rechargeable.
- Des voyants lumineux verts et rouges indiquent le fonctionnement et le niveau de charge de l'accumulateur.
- Un thermomètre avec sonde submersible indique la température de l'eau afin d'éviter au baigneur de se brûler.
- Télécommande portable étanche à l'eau.
- Montage possible via Tous ergo. Nous consulter.

Désignation	Réf.	Prix
sans dossier	TE-1094-1	999,00€
avec dossier	TE-1094-2	1199,00€

3x 127 kg

TABOURET DE DOUCHE INCURVÉ
JILL BLEU

55€



TABOURET DE DOUCHE JILL BLEU

- Assise incurvée renforçant le maintien de l'utilisateur.
- Poignées situées au niveau de l'assise facilitant la levée

🔄 113 kg

Réf. : TE-1459

55,00€

AVIS CLIENT ★★★★★

Une bonne assise. Des pieds à hauteur réglable pour adapter l'assise à la taille de chacun. Une bonne stabilité des pieds sur le sol. ATTENTION toutefois à ne pas s'appuyer sur la poignée d'un seul côté car cela déséquilibre le tabouret.



TABOURET DE DOUCHE PIVOTANT
AVEC PLATEAU

59€



TABOURET DE DOUCHE PIVOTANT AVEC PLATEAU

- Avec son assise rembourée et pivotante à 360°, ce tabouret de douche confortable facilite les transferts.
- Hauteur d'assise réglable : de 41 à 58 cm.
- Un plateau permet de poser savon ou accessoires toilettes.
- Assise amovible, ce qui facilite le nettoyage.
- Dimensions hors-tout : 38 x 38 cm.
- Poids : 3 kg.

🔄 135 kg

Réf. : TE-1803

59,00€

TABOURET DE DOUCHE
JINNY BLANC

45€



TABOURET DE DOUCHE JINNY BLANC

- Tabouret conçu pour une utilisation dans une salle d'eau, une douche, une baignoire ou tout autre endroit humide.
- Embouts antidérapants en caoutchouc assurant une sécurité et une stabilité optimale.

Couleur	Réf.	Prix
blanche	TE-1454	45,00€
bleue	TE-1455	45,00€

🔄 113 kg

CHAISE DE DOUCHE PLIABLE À
ROULETTES NORDENCARE

139€



CHAISE DE DOUCHE PLIABLE À ROULETTES NORDENCARE

- Facilite l'hygiène des parties intimes grâce à la découpe anatomique.
- Roulettes pivotantes à 360°.
- Poignée sur le dossier qui facilitera le transport

🔄 110 kg

Réf. : TE-1806

139,00€

FAUTEUIL ROULANT DE DOUCHE À POUSSER

à partir de
369€



FAUTEUIL ROULANT DE DOUCHE À POUSSER

- 4 roulettes pivotantes avec freins.
- Accoudoirs relevables et réglables en hauteur.
- Assise souple avec fonction garde-robe.
- Dossier amovible.
- Tout aluminium, excellente qualité de fabrication.
- Existe en deux largeurs : 46 cm et 51 cm.
- Existe avec 2 petites roues arrières ou avec 2 roues 24" type fauteuil roulant.
- Hauteur d'assise réglable en 3 positions : 49 cm ; 50,5 cm ou 54 cm.
- Le poids maximum supporté est de 130 Kg en 46 cm et 160 Kg en 51 cm.

Désignation	Réf.	Prix
roues arrières, largeur 46 cm	TE-1048-4	369,00€
roues arrières, largeur 51 cm	TE-1048-3	399,00€
roues arrières 24", largeur 46 cm	TE-1048-2	539,00€
roues arrières 24", largeur 51 cm	TE-1048-1	579,00€

130 - 160 kg

CHAISE DE DOUCHE-TOILETTE ROTTERDAM

269€



CHAISE DE DOUCHE-TOILETTE ROTTERDAM

- Dossier ergonomique.
- Accoudoirs amovibles qui permettent un transfert latéral.
- Assise rembourrée avec ouverture hygiénique à glissière.
- Reposes pieds à balancier réglables en hauteur.
- Roues 5 pouces et freins de direction.
- Disponible en couleur gris-bleu.

130 kg

Réf. : **TE-1262**

269,00€



CHAISE DE DOUCHE-TOILETTE
BONN

279€



CHAISE DE DOUCHE-TOILETTE BONN

- Accoudoirs amovibles qui permettent un transfert latéral.
- Glissières du support bassin amovibles, seau inclus.
- Dossier ergonomique.
- Assise avec coussin confort.
- Repose pieds à balanciers et réglables en hauteur.
- Roues 5 pouces et freins de direction.
- Couleurs : gris / bleu.

Désignation	Réf.	Prix
coloris gris - bleu	TE-1256	279,00€

↔ R 130 kg

SIÈGE DE DOUCHE MURAL
AVEC ASSISE PROFILÉE GRACE

99€



SIÈGE DE DOUCHE MURAL GRACE

- Assise incurvée, bords surélevés avec poignées pour apporter plus de sécurité.
- Robuste et facile à nettoyer.
- Le siège peut être relevé le long du mur lorsqu'il n'est pas utilisé.
- Les pieds s'ajustent en hauteur pour plus de stabilité.
- Installation facile : plaque métal à fixer au mur.
- Poids : 3 kg.

↔ R 113 kg

Réf. : TE-1207
99,00€

SIÈGE DE DOUCHE COMPACT
REMBOURRÉ DOSSIER ET
ACCOUDOIRS

299€



**SIÈGE DE DOUCHE COMPACT
REMBOURRÉ DOSSIER ET ACCOUDOIRS**

- Confort et maintien maximal avec coussins et dossier. Accoudoirs et siège rabattables.
- Largeur siège : 57 cm.
- Largeur entre accoudoirs : 49 cm.
- Hauteur max. : 60,7 cm. / min. : 48,2 cm.
- Largeur min. de la douche : 70 cm

Désignation	Réf.	Prix
couleur bleue	TE-113-2	299,00€
couleur grise	TE-113-1	299,00€

↔ R 159 kg

CHAISE PERCÉE DE DOUCHE
PICO COMMUNE INVACARE

102,62€



CHAISE PERCÉE DE DOUCHE PICO COMMUNE

- Réglable en hauteur et 3 en 1 permettant de s'utiliser à la fois dans les toilettes, dans la chambre ou dans la douche pour répondre à tous les besoins.
- Réglage du sens de l'escamotage du seau.
- Adaptabilité et facilité de transfert : accoudoirs et dossier amovibles.
- Stabilité : pieds équipés de ventouses.
- Garantie : 2 ans.
- Poids: 3,5 kg.

↔ R 160 kg

Réf. : TE-1567
102,62€

SIÈGE DE DOUCHE EN U DOSSIER ET ACCOUDOIRS

à partir de
489€

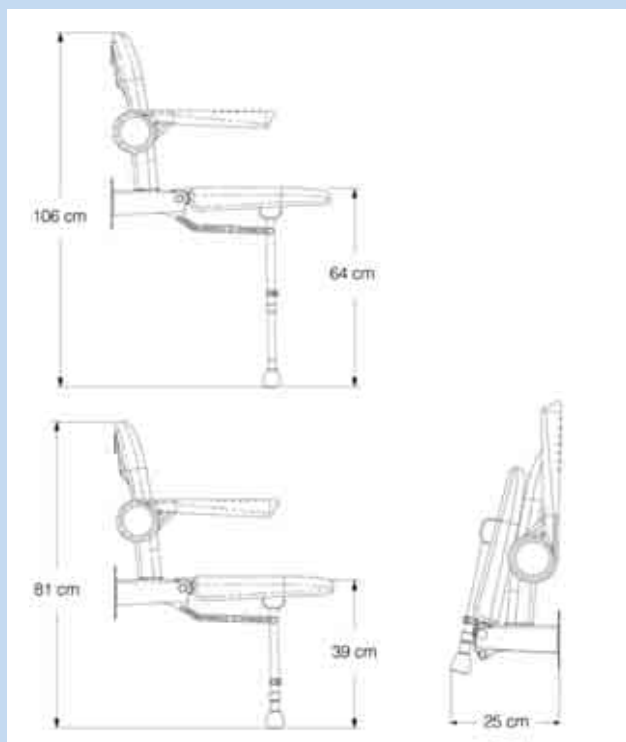


SIÈGE DE DOUCHE EN U DOSSIER ET ACCOUDOIRS

- Ouverture en U pour toilette intime : 37,5 (p) x 13 (l) cm.
- Hauteur maximale du siège : 64 cm.
- Hauteur minimale du siège : 39 cm.
- Largeur du siège hors tout : 58,2 cm ou 70,2 cm.
- Largeur entre les accoudoirs : 46 cm ou 58 cm.
- Largeur minimale de la douche : 70 cm ou 82 cm (pour le modèle le plus large).

Désignation	Réf.	Prix
en U largeur 46 cm, couleur bleue	TE-114-1	489,00€
en U largeur 46 cm, couleur grise	TE-114-2	489,00€
en U largeur 58 cm, couleur bleue	TE-114-4	559,00€
en U largeur 58 cm, couleur grise	TE-114-3	559,00€

3x 253 kg



RÉHAUSSEUR DE WC HAUTEUR 10 CM

à partir de
29,90€



RÉHAUSSEUR DE WC HAUTEUR 10 CM

- Siège en plastique léger et solide, chaud au toucher.
- Rembourrage en caoutchouc antidérapant pour plus de stabilité.
- Grandes découpes avant et arrière pour faciliter l'hygiène personnelle.
- Pare éclaboussures profond pour minimiser les salissures.

Désignation	Réf.	Prix
sans couvercle	TE-927	29,90€
avec couvercle	TE-82	34,90€

136 kg

CADRE DE TOILETTES SÉCURISÉ LIDDY

49€



CADRE DE TOILETTES SÉCURISÉ LIDDY

- Cadre de toilettes réglable en hauteur et facile d'utilisation.
- Garantit un appui stable et sécurisant pour accéder aux toilettes.
- En aluminium anticorrosion.
- Installation sans perçage : à fixer aux mêmes endroits que votre abattant habituel.
- Les accoudoirs moulés permettent une meilleure préhension.
- Largeur entre les accoudoirs 56 cm. Profondeur : 47 cm.
- Hauteur des accoudoirs réglable de 63 à 74 cm.

113 kg

Réf. : **TE-367**
49,00€

TAPIS DE DOUCHE
ANTIDÉRAPANT CARRÉ

12,99€



TAPIS DE DOUCHE ANTIDÉRAPANT

- A disposer dans le receveur de votre douche, ou sur le sol de votre salle de bain.
- Les perforations facilitent l'écoulement de l'eau.
- Dimensions : 54 x 54 cm.



Réf. : TE-242

12,99€

CAILLEBOTIS DE DOUCHE
ANTIDÉRAPANT

à partir de
89€



CAILLEBOTIS DE DOUCHE ANTIDÉRAPANT

- Limite les risques de chute dans la douche.
- Espacement entre les lattes pour une évacuation de l'eau.
- Sa robustesse et son poids assurent un parfait maintien au sol.
- Composition : bois de gombé (bois hydrofuge) imprégné d'huile de lin imperméabilisant (aspect bois teck)
- Dimensions : 60 x 60 cm.
- Epaisseur: 4,2 cm.
- Existe en forme carrée ou en angle.

Modèle

Réf.

Prix

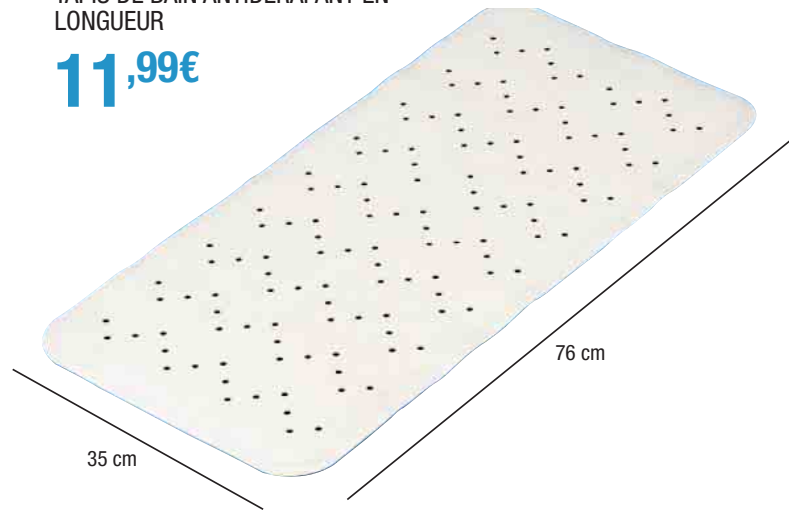
carré **TE-246** **89,00€**

d'angle **TE-247** **119,00€**



TAPIS DE BAIN ANTIDÉRAPANT EN
LONGUEUR

11,99€



TAPIS DE BAIN ANTIDÉRAPANT

- Tapis de bain en plastique avec ventouses.
- Perforé et en plastique, lavable en machine (jusqu'à 65°C).
- Traité contre la moisissure.



Réf. : TE-610

11,99€

TAPIS ANTIDÉRAPANT POUR SORTIE DE
BAIN OU DOUCHE DEAUVILLE

19,99€

NOUVEAU



Une sensation
sous vos pieds
digne des grands
hôtels.

TAPIS ANTIDÉRAPANT POUR SORTIE DE BAIN OU DOUCHE DEAUVILLE

- Ce tapis allie l'utile à l'agréable.
- Doux et absorbant.
- Dos en latex antidérapant.
- Relaxant, sa belle épaisseur de 2 cm vous procure un confort velours exceptionnel et permet le séchage des pieds sans se baisser !
- Dimensions : 60 x 45 cm.



Réf. : TE-1610

19,99€



Pour sécuriser les déplacements dans la salle de bain, zone à risque où les sols sont humides et glissants, découvrez les solutions adhésives, économiques et hygiéniques.

Solutions plus classiques, les tapis de douche et de baignoire antidérapants sont une valeur sûre. Pour plus de confort certains sont même dotés d'un coussin pour la nuque.

Priscilla (ergo@tousergo.com)

LOT DE 20 BANDELETTES
ANTIDÉRAPANTES

12,90€



LOT DE 20 BANDELETTES ANTIDÉRAPANTES

- Adhésives, elles se placent où vous voulez (sortie de bain ou douche) et apportent sécurité sur les sols humides.
- S'adaptent facilement sur tous les types de surfaces.
- Dimensions : 1,9 x 21,6 cm.
- Vendues par lot de 20.



Réf. : TE-3
12,90€

LOT DE 72 PASTILLES
ANTIDÉRAPANTES POUR SOL
HUMIDE

39,99€



NOUVEAU

Application facile.

Solution antidérapante hygiénique,
durable et discrète.



LOT DE 72 PASTILLES ANTIDÉRAPANTES POUR SOL HUMIDE

- Rouleau de 3 mètres comprenant 72 disques transparents et auto-adhésifs permettant de rendre le sol de la douche ou le fond de la baignoire antidérapant.
- Diamètre de chaque disque : 4 cm.
- Application : dans les baignoires, dans les bacs de douche, les piscines, les cuisines, les vestiaires, entrée de hall, magasins, restaurants et sur tout sol ou toute surface fréquemment mouillée.
- Employé pour offrir une bonne adhérence, en particulier lorsque l'on marche pieds nus sur un sol mouillé et glissant.



Réf. : TE-2333
39,99€

BANDES ANTIDÉRAPANTES
40 MM X 3 M

à partir de
19,99€



BANDES ANTIDÉRAPANTES 40 MM X 3M

- Peuvent-être collées sur n'importe quelles surfaces, qu'elles soient en milieu sec ou humide, à l'intérieur comme à l'extérieur.
- Découpage facile au ciseau.
- Collage simple pour une efficacité immédiate.
- Dimensions : largeur : 4 cm, épaisseur : 1 mm.
- Vendue à l'unité.

Longueur / couleur	Réf.	Prix
3 m / gris perle	TE-175-3	19,99€
3 m / ivoire	TE-175-1	19,99€
3 m / noire	TE-175-4	19,99€
3 m / sable	TE-175-5	19,99€





KIT 2 SPOTS POUR LIT AVEC
CAPTEUR DE MOUVEMENT

89€

NOUVEAU

KIT 2 SPOTS POUR LIT AVEC CAPTEUR DE MOUVEMENT

- Evitez les chutes nocturnes en sortie de lit grâce à ce kit ingénieux composé de 2 spots à led, d'un détecteur de mouvement, d'une minuterie pour réguler l'allumage et d'un transformateur 12V.
- La lumière s'allume automatiquement dès que la personne se lève de son lit, offrant ainsi un éclairage au sol suffisant pour se repérer.



Réf. : TE-2564

89,00€



VEILLEUSE
ÉCONOMIQUE

5,99€

VEILLEUSE ÉCONOMIQUE

- Elle permet de baliser les déplacements nocturnes.
- Interrupteur très pratique permet d'éteindre ou d'allumer la veilleuse sans la débrancher.
- 3 ampoules LED à très longue durée de vie.



Réf. : TE-1624

5,99€

MARCHE PIED
AVEC BARRE
D'APPUI

59,99€



MARCHE PIED AVEC BARRE D'APPUI

- Accédez plus sereinement et plus facilement aux rangements situés en hauteur.
- Une marche garantissant une meilleure sécurité : tenez la poignée pour monter.
- Cadre en acier plat chromé et tapis antidérapant en caoutchouc.
- Des embouts en caoutchouc pour un bon maintien sur les surfaces glissantes.



120 kg

Réf. : TE-52

59,99€

AVIS CLIENT ★★★★★

Allier un marche pied et une barre d'appui permet de joindre l'utile à la sécurité. Vous pouvez attraper ce qui est trop haut pour vous tout en vous tenant à la poignée pour monter et descendre. ATTENTION toutefois de ne pas prendre de risques inutiles si vous avez vraiment des difficultés d'équilibre. Ce peut être aussi utile pour entrer et sortir de la baignoire.

CANNE SIÈGE
TREPIED PLIANTE

24,50€



CANNE SIÈGE TREPIED PLIANTE

- Un siège d'appoint léger pour faire une pause lors d'une ballade.
- Hauteur d'assise : 50 cm.



100 kg

Réf. : TE-1160

24,50€

CANNE SIÈGE EN TISSU MARRON

34€



CANNE SIÈGE EN TISSU

- Pratique 2 en 1 : canne de marche et siège de repos.
- Léger, elle prend peu de place une fois pliée.
- Poignée ergonomique.
- Matière : aluminium et toile.
- Hauteur du siège : 52 cm.



90 kg

Réf. : TE-1161

34,00€

PAIRE DE CANNES
ANGLAISES

14,99€



Avec réflecteurs



PAIRE DE CANNES ANGLAISES

- Réglable en hauteur de 73 à 98 cm.
- Tube anodisé.
- Poignée ergonomique.



100 kg

Réf. : TE-1157

14,99€

CANNE PLIABLE BONNY

12,20€



CANNE PLIABLE BONNY

- Poignée en forme de T.
- Livrée avec sa housse.
- Bague antibruit.
- Matière : aluminium.
- Hauteur réglable : 79 à 89 cm.



110 kg

Réf. : TE-1450

12,20€

LOT CLIP
POUR CANNE
+ DRAGONNE

7,90€



2 accessoires
indispensables pour
les utilisateurs de canne
de marche.

LOT CLIP POUR CANNE + DRAGONNE

- Le clip fermé par ressort est facile à mettre en place.
- Une pastille en mousse antidérapante maintient la canne en toute sécurité.
- La dragonne se fixe avec une bande agrippante.



Réf. : TE-2009

7,90€

EMBOU STABILISATEUR
POUR CANNE DE MARCHÉ

6,90€



EMBOU STABILISATEUR POUR CANNE DE MARCHÉ

- Pour une meilleure accroche sur tous les types de sol et une bonne stabilité de la canne lorsque celle-ci est posée.
- Astucieux, ce large embout permet aussi de relever une canne sans se pencher.
- Diamètre maximal de la canne à insérer : 1,8 cm.



Réf. : TE-1892

6,90€



DÉAMBULATEUR LET'S GO
ROLLATOR

239€

Panier inclu



Bois



Silver

DÉAMBULATEUR LET'S GO ROLLATOR

- Conçu par des designers scandinaves, ce déambulateur d'intérieur est idéal pour sécuriser et simplifier les déplacements dans la maison.
- Grâce à ses dimensions étudiées, le Let's Go peut se glisser dans les endroits étroits de la maison (couloirs, toilettes...).
- Système de frein sous la poignée. La position "parking" bloque le déambulateur.

Il est équipé :

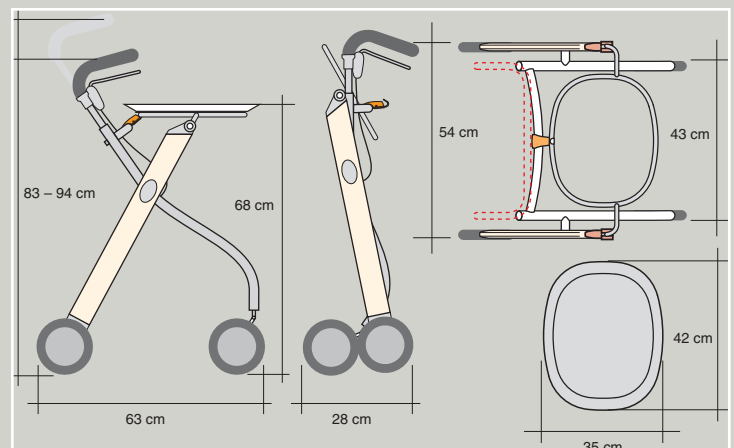
- D'un plateau permettant le transport d'une tasse à café, d'une assiette...
- D'un panier facilement accessible, et recouvert ou non par le plateau, dans lequel il est pratique de déposer ses affaires personnelles (clés, téléphone portable...).
- Ses poignées-grip sont confortables et réglables en longueur pour s'adapter au mieux à la taille de l'utilisateur.

Modèle	Réf.	Prix
bois	TE-355	239,00€
rouge	TE-379	239,00€
silver	TE-729	239,00€

100 kg

AVIS CLIENT ★★★★★

Rollator maniable, large frein, pliable, facile à ranger, possibilité de déposer un plateau alimentaire ou des boissons.





DÉAMBULATEUR
LET'S GO OUT

269€

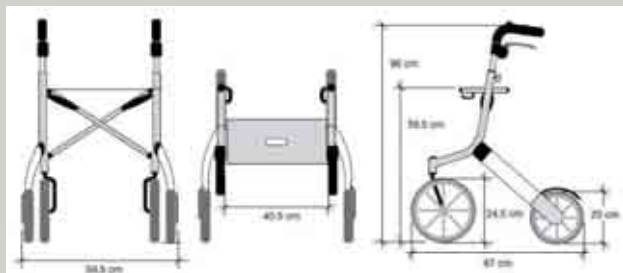
Modèle beige

Modèle noir



SAC DE COURSES EN OPTION
TE-2352

29€



DÉAMBULATEUR LET'S GO OUT

- Utilisable à l'intérieur comme à l'extérieur de la maison.
- Son design est remarquable.
- Doté de roues larges assurant une bonne stabilité et un passage aisé des obstacles (trottoirs...).
- Livré avec assise et dossier amovible.
- Pliable, avec freins parking.

Modèle	Réf.	Prix
noir	TE-1543	269,00€
beige	TE-1544	269,00€

130 kg



DÉAMBULATEUR
PLIABLE K3W
LIGHT

119€

DÉAMBULATEUR PLIABLE K3W LIGHT

- Déambulateur très léger (6 kg) en aluminium.
- Roue avant multidirectionnelle.
- Poignées réglables en hauteur.
- Contient : sac de transport, tablette et panier amovible.
- Freins parking.

120 kg

Réf. : TE-503

119,00€

DÉAMBULATEUR 4-LIGHT

149€



DÉAMBULATEUR 4-LIGHT

- Avec assise et dossier pour un usage en extérieur comme en intérieur.
- 3 points forts : légèreté (<8 kg), design sobre et moderne et largeur compacte (60 cm seulement).
- Pliage facile.
- Freins parking.
- Maniable avec roues avant pivotantes.
- Porte-canne et sac de transport inclus.

130 kg

Réf. : TE-1442

149,00€



DÉAMBULATEUR
4 ROUES PLIANT
AVEC PANIER

89,90€

DÉAMBULATEUR 4 ROUES PLIANT AVEC PANIER

- Robuste et très stable.
- Se plie facilement grâce à un système simple et rapide.
- Livré avec panier amovible pour le transport d'objets peu encombrants.
- Plateau-tablette en plexi + assise et porte-canne.
- Système anti-arrachement des câbles par crochets.
- Freins parking et poignées anatomiques réglables en hauteur.
- Largeur : 59 cm.
- Poids : 11 kg.

130 kg

Réf. : TE-907
89,90€

Offre TED®
«Testez et décidez»
Essayez votre
déambulateur pendant
10 jours avant
de l'acheter.
Pour plus d'infos,
contactez notre
service client.

DÉAMBULATEUR AVEC FAUTEUIL DE TRANSFERT ROLLZ MOTION

- Déambulateur pratique et design qui se transforme facilement en fauteuil de transfert en quelques secondes.
- Que ce soit pour des vacances prolongées, une visite de musée ou un après-midi shopping, grâce ce déambulateur 2 en 1, vous irez plus loin !
- Pliable, il se range et se transporte facilement.

Maniable :

- Permet de franchir les bordures grâce à un petit levier sur l'arrière.
- Petit rayon de braquage et facile à manier tant à l'intérieur qu'à l'extérieur.

Stable :

- Les poignées tournées vers l'avant invitent à marcher droit et offrent aussi plus de stabilité et de support.
- Elles sont également facilement réglable en hauteur de 86 à 102 cm.

Confortable :

- Confort de route et amortissement naturel, le Rollz peut vous emmener sur des terrains irréguliers.
- Offre la possibilité de se reposer sur un coussin agréable et confortable.

Sûr :

- Des freins à tambours innovants permettent de freiner en toute sécurité et sans à-coups.
 - Garantie : 2 ans
 - Poids : 15.1 kg
 - Avec repose pieds, dossier, assise rembourée et panier.
 - Pour un utilisateur de 1.60 m à 1.90 m
 - Assise : hauteur 55 cm, largeur 42.5 cm
 - Largeur : 65.5 cm

ROLLZ MOTION

849€



NOUVEAU



Couleur

orange

gris

Réf.

TE-2343-1

TE-2343-2

Prix

849,00€

849,00€

125 kg

DÉAMBULATEUR DOLOMITE JAZZ 610 - INVACARE

249€

NOUVEAU



DÉAMBULATEUR DOLOMITE JAZZ 610 - INVACARE

- Innovant, stable et léger, il combine design et fonctionnalité.
- Pliage facile. Pour un passage étiqué (porte étroite ou entre les meubles) il peut être plié tout en restant fonctionnel.
- Equipé d'un monte-trottoir et d'un grand panier souple amovible. Porte canne, panier rigide, dossier et plateau en option.

- Poids : 7,8 kg

150 kg

Réf. : TE-2482

249,00€



Il offre une position de marche très naturelle.

DÉAMBULATEUR 4 ROUES QUATTRO CLASSIC

149€



DÉAMBULATEUR 4 ROUES QUATTRO CLASSIC

- Déambulateur facilement repliable et de très bon rapport qualité prix.
- Pliable et léger, il ne pèse que 8,4 kg.
- Siège et dossier rembourrés pour plus de confort.
- Freins parking.
- Couleur : gris anthracite.

162 kg

Réf. : TE-500

149,00€

DÉAMBULATEUR 4 ROUES ROLLATINO

149€



DÉAMBULATEUR 4 ROUES ROLLATINO

- Déambulateur ultra-léger (2,5 kg) et ultra-facile à utiliser. Il est très stable grâce à ses 4 roues (avant et arrière). Les roues avant ne pivotent pas.
- Freine automatiquement grâce à ses roues arrière sur ressorts. Il suffit de marquer une pression sur les poignées et le rollator freine.
- Robuste : tout en aluminium.
- Élégant avec son design fluide et coloré. Confortable grâce à ses poignées en mousse.
- Poids : 2,5 kg.
- Roues avant : 4 x 15 cm.
- Roues arrière : 4 x 8 cm.
- Coloris : bleu.

150 kg

Réf. : TE-600

149,00€

DÉAMBULATEUR KANGURO

159€



NOUVEAU

Ultra-léger : 4,2 kg seulement !

DÉAMBULATEUR KANGURO

- Equivalent au Rollatino (TE-600) avec en plus siège et roues avant pivotantes.
- Ultra-léger et ultra-facile à utiliser.
- Etroit, il passe partout !
- Freine automatiquement sur simple pression grâce à ses roues arrières sur ressorts.
- Élégant et confortable grâce à ses poignées en mousse.

130 kg

Réf. : TE-915
159,00€

DÉAMBULATEUR 4 ROUES AVEC APPUI ANTE-BRACHIAL

199€



DÉAMBULATEUR 4 ROUES AVEC APPUI ANTE-BRACHIAL

- Déambulateur 4 roues avec appui pour les avant-bras.
- Vendu avec panier amovible, un coussin mousse, plateau tiroir en plexi, poignées anatomiques et dossier.
- Modèle pliant très léger avec freins progressifs et position parking.

120 kg

Réf. : TE-1443
199,00€

CHARIOT DE COURSES À POUSSER ERGO-UP

149€



CHARIOT DE COURSES À POUSSER ERGO-UP

- Avec sa large poignée réglable et ses 4 roues, le chariot ergo-up se pousse facilement et offre ainsi un soutien aux utilisateurs ayant peu d'assurance dans leurs déplacements.
- Sans être considéré pour autant comme une aide à la marche.
- Capacité du sac : 39,5 L + 6 L (poche thermo)
- Poids : 5 kg.

Couleur	Réf.	Prix
noir	TE-1532-1	149,00€
rouge	TE-1532-2	149,00€



FAUTEUIL DE TRANSFERT
ALU LITE - INVACARE

369€

FAUTEUIL DE TRANSFERT ALU LITE

- Se plie facilement. Très léger (11 kg).
- Grande maniabilité.
- Dossier pliant à mi-hauteur.
- Palettes relevables et potences escamotables.
- Les fauteuils de transfert ne sont pas recommandés pour une utilisation prolongée.

Désignation	Réf.	Prix
largeur d'assise 46 cm	TE-1552-2	369,00€

↔ R 3x 100 kg



DÉAMBULATEUR
TRANSFERT 2 EN 1

169€

DÉAMBULATEUR TRANSFERT 2 EN 1

- Produit innovant 2 en 1 : déambulateur et chaise de transport.
- Poignées ajustables en hauteur.
- Repose-pieds relevables.
- Une ceinture de sécurité et une barre avec deux poignées antidérapantes.
- Freins parking.
- Assise et dossier rembourrés.
- Sac sous le siège pour transporter des petits objets.

↔ 110 kg

Réf. : TE-1229
169,00€

COUSSIN D'AIDE À LA LEVÉE

89€



COUSSIN D'AIDE À LA LEVÉE

- Léger et portable, ce coussin facilite la levée de l'utilisateur.
- Permet de supporter jusqu'à 80% du poids d'une personne de 35 à 105 kg.
- Se règle selon le poids de la personne. 6 niveaux possibles.
- Rembourrage en mousse confortable.
- Dimensions : 55 x 45,4 x 9 cm.

↔ 105 kg

Réf. : TE-28
89,00€



TABLETTE POUR FAUTEUIL ROULANT EZENABLER

139€



TABLETTE POUR FAUTEUIL ROULANT EZENABLER

- Tablette innovante multi-usages pour fauteuil roulant ou déambulateur.
- Légère, portable, pratique, elle offre plus d'indépendance dans les gestes du quotidien.
- S'installe facilement sur le cadre de tous les modèles de fauteuil (manuels ou électriques) ou de déambulateurs à l'aide d'une pince de fixation.
- Inclus : table repose objet, avec porte gobelet et crochet de fixation.
- Un produit américain inventé par un utilisateur en fauteuil roulant (voir la vidéo sur www.tousergo.com).



Réf. : TE-1141

139,00€

BARRE VERTICALE D'APPUI AMOVIBLE

279€



BARRE VERTICALE D'APPUI AMOVIBLE

- Cette barre vous aide à vous relever, prendre appui, dans toutes les pièces de votre domicile.
- Réglable en hauteur (de 2,10 m à 3 m), elle s'adapte partout et sans installation spécifique.
- Rendez accessible la baignoire, la douche, les toilettes ou encore le fauteuil ou le lit en quelques secondes !
- Rotation de la poignée : 360°.
- Poids : 9,3 kg.



Réf. : TE-1710

279,00€



à partir de 159€

RAMPE D'ACCÈS ENROULABLE NORDENCARE

- Peut être enroulée pour être transportée ou stockée facilement.
- Solution rapide et simple pour permettre aux commerçants, par exemple, de soigner l'accueil des personnes à mobilité réduite (fauteuils roulants, poussettes ou scooters).
- Largeur : 76 cm.



Désignation	Longueur de la rampe	Hauteur max de l'obstacle	Poids de la rampe	% de pente	Poids maxi supporté	Réf.	Prix
Rampe d'accès enroulable Nordencare	90 cm	18 cm	9 kg	20 %	272 kg	TE-1613-2	159,00€
	150 cm	30 cm	11,7 kg	20 %	272 kg	TE-1613-1	249,00€

MOBILITÉ | Rampes d'accès

RAMPE DE SEUIL EXCELLENT KIT SYSTEM 1, 2, 3 ET 4

à partir de
69€



RAMPE DE SEUIL EXCELLENT KIT SYSTEM

- Système innovant de rampes de seuil de porte ou de porte fenêtrée avec dalles en plastique.
- Livré déjà monté.
- Largeur : 75 cm.

Désignation	Longueur de la rampe	Hauteur max de l'obstacle	Poids de la rampe	% de pente	Réf.	Prix
kit system 1	26 cm	de 1 à 4 cm	1,3 kg	20 %	TE-401	69,00€
kit system 2	51 cm	de 4,5 à 7,5 cm	4,3 kg	20 %	TE-402	129,00€
kit system 3	76 cm	11,5 cm	9,2 kg	20 %	TE-403	199,00€
kit system 4	101 cm	15 cm	15,8 kg	20 %	TE-404	299,00€

200 kg

RAMPE DE SEUIL EN CAOUTCHOUC

- Pour faciliter les passages de seuils de porte ou de porte-fenêtrée.
- Largeur de 90 cm, elles peuvent être facilement découpées pour une adaptation personnalisée.
- A coller ou à déplacer.
- Ces rampes supportent toutes les charges.



RAMPE DE SEUIL EN CAOUTCHOUC

à partir de
19€



Longueur de la rampe	Hauteur max de l'obstacle	Poids de la rampe	% de pente	Réf.	Prix
6 cm	0,6 cm	0,5 kg	20 %	TE-757-10	19,00€
8 cm	0,8 cm	0,6 kg	20 %	TE-757-9	23,00€
10 cm	1 cm	0,8 kg	20 %	TE-757-8	29,00€
12 cm	1,2 cm	0,9 kg	20 %	TE-757-7	33,00€
15 cm	1,6 cm	1,0 kg	20 %	TE-757-6	39,00€
15 cm	2 cm	1,3 kg	20 %	TE-757-5	49,00€
15 cm	2,4 cm	1,5 kg	20 %	TE-757-4	59,00€
20 cm	2,8 cm	2,0 kg	20 %	TE-757-3	75,00€
20 cm	3,2 cm	2,5 kg	20 %	TE-757-2	79,00€
20 cm	3,6 cm	3,0 kg	20 %	TE-757-1	85,00€
22 cm	4,0 cm	3,2 kg	20 %	TE-757-11	89,00€
22 cm	4,8 cm	3,6 kg	20 %	TE-757-13	109,00€

400 kg



RAMPE D'ACCÈS VALISE
PLIABLE ACCESS

à partir de
129€



/// Conseil d'ergo



Les rampes d'accès et rampes de seuil sont des solutions pour faciliter le déplacement des personnes à mobilité réduite. Elles s'utilisent en intérieur pour le passage des seuils de portes ou en extérieur pour franchir un trottoir ou monter en voiture.

Comment choisir sa rampe d'accès dans le domaine privé ?

• **Cas 1 : Je suis en fauteuil roulant manuel.**

Inclinaison maximum recommandée : 15 %

Longueur rampe = 7 X la hauteur de l'obstacle.

• **Cas 2 : Je suis en fauteuil roulant électrique, en scooter électrique ou en fauteuil poussé par un accompagnateur :**

Inclinaison maximum recommandée : 20%.

Longueur rampe = 5 x la hauteur de l'obstacle.

Nous sommes partis de ce dernier cas de figure pour les indications ci-dessous.

Priscilla (ergo@tousergo.com)

RAMPE D'ACCÈS VALISE ACCESS

- Cette large rampe double piste offre une grande surface de conduite anti-glisse.
- Les 2 pistes s'assemblent par des charnières et se replient facilement.
- La poignée située au milieu de la rampe permet de la transporter aisément.
- Largeur plateforme : 73,6 cm / Extérieure : 76,5 cm.

Longueur de la rampe	Hauteur max de l'obstacle	Poids de la rampe	% de pente	Réf.	Prix
61 cm	12 cm	5,0 kg	20 %	TE-1026-5	129,00€
91,5 cm	18 cm	6,5 kg	20 %	TE-1026-4	179,00€
122 cm	24 cm	9,5 kg	20 %	TE-1026-3	219,00€
152,5 cm	31 cm	11,8 kg	20 %	TE-1026-2	269,00€
182,9 cm	37 cm	16,4 kg	20 %	TE-1026-1	319,00€

↔ 272 kg



PAIRE DE RAMPES D'ACCÈS
TÉLESCOPIQUES

à partir de
379€



PAIRE DE RAMPES D'ACCÈS TÉLESCOPIQUES

- En aluminium, avec surface antidérapante pour un maximum de sécurité.
- Pour fauteuils roulants manuels, électriques ou scooters 4 roues.
- Largeur de chaque rampe : intérieur : 19 cm / extérieur 25 cm.

Longueur de la rampe	Hauteur max de l'obstacle	Poids de la rampe	% de pente	Réf.	Prix
106 à 190 cm	21,2 à 38 cm	2 x 3,44 kg	20 %	TE-1498-1	379,00€
165 à 333 cm	33 à 66,6 cm	2 x 5,3 kg	20 %	TE-1498-2	399,00€

↔ 3x 220 kg

FAUTEUIL RELEVEUR
CALINETTE

399€

NOUVEAU



FAUTEUIL RELEVEUR CALINETTE

- Un fauteuil releveur électrique économique qui n'en est pas moins qualitatif, confortable et esthétique.
- Couleur : gris.

90 kg

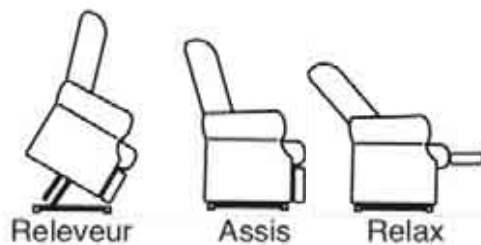
Réf. : TE-2449-1

399,00€

FAUTEUIL RELEVEUR
ROSARIO

549€

NOUVEAU



FAUTEUIL RELEVEUR ROSARIO

- Ses formes généreuses procurent un parfait soutien.
- Assise avec ressorts indépendants.
- Un fauteuil aux valeurs sûres avec un excellent rapport qualité prix.

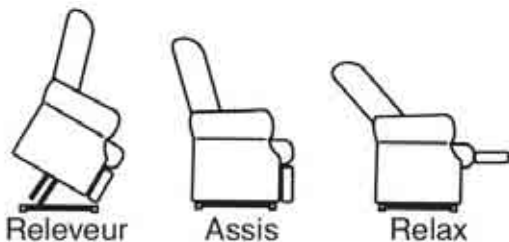
Désignation	Réf.	Prix
Marron clair	TE-2410-1	549,00€
Marron foncé	TE-2410-2	549,00€

150 kg

FAUTEUIL RELEVEUR DOS
AU MUR NEW BOSTON

999€

NOUVEAU



FAUTEUIL RELEVEUR DOS AU MUR
NEW BOSTON

- Mécanisme "dos au mur". Pour une utilisation à moins de 10 cm d'un mur.
- Convient parfaitement aux espaces réduits.
- Assise avec mousse à mémoire de forme.
- Revêtement tissu microfibre traité anti-tache.
- Couleur : Raisin.
- 1 moteur.

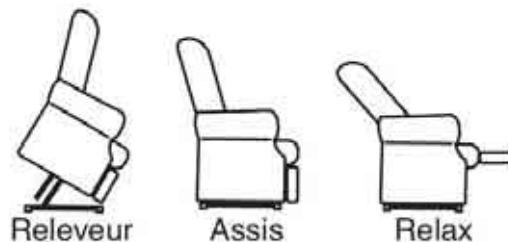
175 kg

Réf. : TE-2401-1
999,00€

FAUTEUIL RELEVEUR
LOUISIANE

999€

NOUVEAU



FAUTEUIL RELEVEUR LOUISIANE

Assise amovible déhoussable.
Tissu d'un aspect velours pour un touché en douceur.
Accoudoirs rembourrés terminés par une poignée en bois lui conférant un look classique.
2 moteurs.
Couleur : châtaigne.

150 kg

Réf. : TE-2480-1
999,00€

SCOOTER ÉLECTRIQUE FREERIDER PANTHER 4

1690€



SCOOTER ÉLECTRIQUE FREERIDER PANTHER 4

- Petit, sécurisant et très maniable.
- Conduite en toute sécurité grâce à ses 4 roues.
- Absorbe les chocs grâce à ces amortisseurs.
- Feu avant et arrière.
- Garantie : 2 ans (sauf batterie : 6 mois).
- Vitesse maximale : 13 km/h.
- Rayon d'action avant épuisement de la batterie : 40 km.
- Largeur totale : 58 cm.
- Diamètre des roues : 26 cm.
- Largeur d'assise : 40 cm

136 kg

Réf. : TE-2235

1690,00€



freeRider

SCOOTER ÉLECTRIQUE PLIABLE LUGGIE

- Très compact, ce scooter est facile à plier et se range dans une valise.
- 4 roues pour un usage intérieur et extérieur.
- Scooter d'appoint pour courte distance avec vitesse limitée.
- Idéal à emmener en voyage, dans le coffre d'une voiture pour des petits trajets.
- Cadre en aluminium.
- Poids léger (23 kg).
- Direction réglable : angle et hauteur.
- Rayon d'action : 18 km.
- Vitesse maximale : 6 km/h.

113 kg

Réf. : TE-1545-3

2510,00€

SCOOTER ÉLECTRIQUE PLIABLE LUGGIE

2510€



Un coup de main
pour la mise
en service

TE-2204

155,00€

COUSSIN CHIRO
POUR COCCYX

59,99€



COUSSIN CHIRO POUR COCCYX

- Ce coussin mousse, en forme de cale, soulage la pression au niveau du coccyx diminuant ainsi les douleurs lombaires. Idéal pour les personnes qui restent assises très longtemps.
- Dimensions : 35,6 x 43,2 cm.



Réf. : TE-1024
59,99€

COUSSIN GONFLABLE
EN CAOUTCHOUC

10,99€



COUSSIN GONFLABLE EN CAOUTCHOUC

- Coussin d'assise circulaire à gonfler facilement.
- Idéal pour les voyages, il est très léger (150 g).
- En PVC recouvert de suédine.
- Diamètre externe : 45,7 cm.



Réf. : TE-1010
10,99€

COUSSIN DE SOUTIEN LOMBAIRE
À MÉMOIRE DE FORME

59,99€



COUSSIN DE SOUTIEN LOMBAIRE À MÉMOIRE DE FORME

- Idéal pour une utilisation au bureau ou en voiture.
- H : 33 cm. L : 36 cm.



Réf. : TE-29
59,99€

COUSSIN DE RELAXATION

24,90€



COUSSIN DE RELAXATION

- Idéal pour la maison ou en déplacement, ce coussin vous permettra d'adopter une position confortable n'importe où.
- Peut se placer au niveau de la nuque, des genoux, du dos ou encore sous le postérieur.
- Garnissage de billes en mousse.



Réf. : TE-2472
24,90€

COUSSIN D'ASSISE
SPÉCIAL COCCYX

39,99€



COUSSIN D'ASSISE SPÉCIAL COCCYX

- Coussin d'assise spécialement prévu pour soulager le coccyx et donc la colonne vertébrale.
- La partie arrière du coussin est en mousse souple. Elle est aussi amovible et prévient des fortes pressions sur la zone du fessier.
- Housse est lavable en machine.

Désignation
Couleur pourpre
Couleur anthracite

Réf.
TE-1733-1
TE-1733-2



39,99€



ROBINET
AUTOMATIQUE
INFRAROUGE

39€

ROBINET AUTOMATIQUE INFRAROUGE

- Transformez un robinet ordinaire en robinet automatique en quelques minutes !
- Il apporte une solution aux personnes à mobilité ou préhension réduite pour des tâches quotidiennes et répétitives.
- Réglez d'abord la température et le débit au robinet, puis le système infra rouge déclenche ou non l'écoulement de l'eau.
- Il fonctionne avec 4 piles LR03, AAA, alcalines, fournies.

Modèle	Réf.	Prix
blanche	TE-434	39,00€
chromée	TE-422	39,00€



TABLE DESSERT
DE LIT SUNNY

119€



TABLE DESSERT DE LIT SUNNY

- Avec son design moderne, elle peut être utilisée comme table de nuit ou comme desserte partout dans la maison.
- Dispose de 4 roulettes.
- Se replie très facilement.
- Châssis robuste en acier chromé.
- Muni d'un panier métallique de rangement.
- Couleur : blanc.

40 kg

Réf. : TE-1626
119,00€



PACK ONETOUCH :
OUVRE BOCAL
+ OUVRE BOITE
ÉLECTRIQUE

49,99€

PACK ONETOUCH : OUVRE BOCAL + OUVRE BOITE ÉLECTRIQUE

- Avec le pack One Touch, ouvrez toutes les boîtes de conserve et bocaux quelque soit le format (rond) et avec une seule touche !
- Réduit les risques de blessures.



Réf. : TE-1453
49,99€



OUVRE-TOUT
6 EN 1

12,99€

AVIS CLIENT ★★★★★

Vraiment très pratique, je me demande comment je faisais avant ! Indispensable pour quelqu'un comme moi, je suis hémiplégique et ne peux me servir que d'une main.

OUVRE-TOUT 6 EN 1

- 1) Décapsuler.
- 2) Ouvre boîte à anneaux.
- 3) Enlève opercules.
- 4) Ouvre bouchon à vis.
- 5) Ouvre bocaux.
- 6) Ouvre sachet.



Réf. : TE-990
12,99€

POUBELLE À OUVERTURE
AUTOMATIQUE

79€



POUBELLE À OUVERTURE AUTOMATIQUE

- Placez votre main à 10 cm maximum de la cellule infrarouge et la poubelle s'ouvre automatiquement.
- Elle se referme au bout de quelques minutes après que vous ayez déposé vos déchets.
- Vendue avec seau amovible et séparateur de sacs pour faciliter le tri sélectif.
- Alimentation : 4 piles LR20D 1,5V (non fournies)
- Contenance 33L. Hauteur : 56,5 cm.



Réf. : TE-2344

79,00€



CHAÎNE ATTACHE SERVIETTE

- Porte serviette de table en métal chromé.
- Il vous protégera des taches.
- Composée d'une chaîne de 44 cm et de deux pinces.



Réf. : TE-11756

5,99€



DESSERTS DE TABLE ROULANTE

- Table roulante facilitant le déplacement en intérieur des personnes à mobilité réduite.
- Idéal pour transporter plats et boissons en toute sécurité.
- Réglable en hauteur.
- Plateaux déclipables pour le nettoyage.



Réf. : TE-1837

89,99€

BAVOIR ADULTE BIBETTA

26€



BAVOIR ADULTE BIBETTA

- En néoprène, matière résistante aux taches.
- Bavoir en néoprène : matière étanche, résistante aux taches, douce, flexible et confortable à porter.
- Design moderne et astucieux : pochette rabattable.
- 3 couleurs au choix.

Désignation	Réf.	Prix
Couleur bleu	TE-758-1	26,00€
Couleur bordeaux	TE-758-2	26,00€



MASTICATEUR POUR VIANDE EN INOX

89€



MASTICATEUR POUR VIANDE EN INOX

- Conçu pour assouplir la viande et les aliments afin de faciliter la mastication.
- En inox massif, le masticateur est entièrement démontable, afin de pouvoir être nettoyé après son usage. Sa lame est courbe.
- Passe au lave-vaisselle.
- Avec un ressort comtois de grande qualité.
- Conçu pour assouplir la viande et les aliments afin de faciliter la mastication.

Réf. : TE-1910

89,00€

SUPPORT ANTIDÉRAPANT POUR YAOURTS

5,99€



SUPPORT ANTIDÉRAPANT POUR YAOURTS

- Assure la stabilité lors de la consommation ou de l'ouverture.
- Évite le renversement ou glissement de la compote, du yaourt ou du verre

Désignation	Réf.	Prix
Couleur blanc	TE-1493-1	5,99€
Couleur bleu	TE-1493-2	5,99€
Couleur cassis	TE-1493-3	5,99€
Couleur orange	TE-1493-4	5,99€



SET DE COUVERTS SURE GRIP

19,99€



SET DE COUVERTS SURE GRIP

- En acier inoxydable avec manche épais en caoutchouc, confortable et pratique pour aider les personnes qui ont une préhension faible.
- Sans latex.
- Le lot contient : 1 couteau + 1 fourchette + 1 cuillère à soupe + 1 cuillère à café.



Réf. : **TE-364**
19,99€



COUVERTS POUR UNE MAIN

TE-34

8,99€



TE-45

COUVERTS POUR UNE MAIN

- Couvert adapté à ceux qui sont contraints de manger d'une seule main.
- Léger (45g) avec gros manche profilé en mousse (avec empreintes pour les doigts).
- Le couteau a un bord tranchant. Il est courbé à son extrémité pour pouvoir être utilisé comme fourchette.
- La fourchette est profonde et peut s'utiliser comme cuillère. Les rebords coupent la nourriture.
- En acier inoxydable.
- La mousse est lavable à la main.

Désignation	Réf.	Prix
couteau - fourchette	TE-34	8,99€
fourchette - cuillère	TE-45	8,99€



à partir de
4,99€



COUVERTS PLIABLES SURE GRIP

- Adaptable sur la gauche ou la droite à la position la plus confortable pour l'utilisateur.
- Manches larges et confortables recouverts de caoutchouc pour une meilleure prise en main.
- Sans latex.

Désignation	Réf.	Prix
Cuillère à soupe pliable	TE-1002	4,99€
Cuillère à café pliable	TE-1003	4,99€
Fourchette pliable	TE-1022	5,99€



COUVERTS POUR UNE MAIN

7,99€

Avis client



Des couverts coudés, une idée géniale! Ils peuvent aussi être utilisés par l'aidant qui donne le repas à une autre personne : ce qui lui évite de se contorsionner.



COUVERTS INCURVÉS QUEENS

- Compensé et incurvé, ces couverts permettent aux personnes dont les mouvements du poignet sont limités de se nourrir de manière autonome.
- Poids : 55 g.

Désignation	Réf.
Cuillère à soupe droitier	TE-225
Cuillère à soupe gaucher	TE-744
Fourchette droitier	TE-231
Fourchette gaucher	TE-743



7,99€

GOBELET AVEC DEUX
POIGNÉES

12,99€



GOBELET AVEC DEUX POIGNÉES

- Transparent avec deux poignées ergonomiques.
- Idéal pour les enfants ou les personnes atteintes de tremblements.
- Facile à prendre en main, sa base large lui assure un maximum de stabilité.
- Contenance : 300 ml.
- Passage au micro-ondes possible.
- Lavage à la main recommandé.



Réf. : TE-232

12,99€

VERRE AVEC DÉCOUPE
POUR LE NEZ

à partir de
3,99€



AVIS CLIENT ★★★★★

Simple et économique, ce verre permet de boire en évitant les fausses déglutitions.

VERRE AVEC DÉCOUPE POUR LE NEZ

- Buvez sans pencher la tête.
- Solide, ce verre en polypropylène est conçu pour apporter plus de confort à l'utilisateur.
- Garanti lave-vaisselle jusqu'à 109°C.
- Vendu à l'unité.

Capacité	Réf.	Prix
340 ml	TE-241	4,99€
225 ml	TE-997	4,49€
115 ml	TE-998	3,99€



TASSE ANTI-RENVERSEMENT
COLORÉE

9,99€



TASSE ANTI-RENVERSEMENT COLORÉE

- Boire plus facilement sans renverser de liquide.
- La pipette permet un meilleur contrôle du liquide et évite ainsi qu'il se répande hors de la tasse.
- Les différentes couleurs sont pratiques pour attribuer à chacun sa propre tasse.
- Meilleure prise en main grâce aux cannelures.
- Capacité : 200 ml.
- Garantie micro-ondes et lave-vaisselle jusqu'à 130°.

Désignation

Couleur rose

Couleur jaune

Couleur vert

Couleur bleu

Réf.

TE-259-1

TE-259-2

TE-259-3

TE-259-4



9,99€





LOT DE 15 PAILLES
ANTI-REFLUX UNIFLOW

19,99€

LOT DE 15 PAILLES ANTI-REFLUX UNIFLOW

- Donne la possibilité aux personnes ayant une capacité de respiration limitée d'utiliser une paille pour boire.
- Le liquide peut être aspiré en différentes étapes à travers la paille et ainsi retenu.
- Ce système est idéal pour les personnes ayant du mal à maintenir une aspiration constante.
- Jetable après utilisation, de manière à maintenir une excellente hygiène.
- Non compatible avec les liquides épais (soupe / potage) ou gazeux.



Réf. : TE-1576

19,99€



ASSIETTE AVEC BORD
INTÉRIEUR

9,99€

ASSIETTE AVEC BORD INTÉRIEUR

- Sa forme intérieure incurvée empêche les aliments de glisser hors de l'assiette.
- Aide véritablement les utilisateurs à attraper leur nourriture.
- En polypropylène de 23 cm de diamètre.
- Garantie micro-ondes et lave-vaisselle jusqu'à 80°C.
- Largeur du rebord : 2,5 cm.
- Hauteur de la paroi intérieure : 1,3 cm.



Réf. : TE-735

9,99€

REBORD D'ASSIETTE
INCURVÉ

2,99€



REBORD D'ASSIETTE

- Se fixe facilement à l'aide de ses 3 clips.
- Empêche les aliments de tomber.
- Convient pour les assiettes d'un diamètre extérieur de 19 à 25,4 cm.
- Passage possible au lave vaisselle et micro-ondes.
- Idéal pour ceux qui ne mangent que d'une seule main.



Réf. : TE-238

2,99€

AVIS CLIENT ★★★★★

Facile d'entretien, adaptable à toute assiette, ce rebord permet de manger avec une seule main et facilite également la prise du repas chez les personnes malvoyantes.



LOT DE 5 PORTES
PAILLE STRAWBERI

4,99€

LOT DE 5 PORTES PAILLE STRAWBERI

- Petit accessoire malin et bien pratique qui permet de boire à la paille, de manière indépendante, et avec les mains libres.
- La paille est maintenue sur le verre et facilite donc sa saisie à la bouche.
- Compatible avec une large gamme de verres, bouteilles, tasses et de pailles (jusqu'à 6 mm de diamètre).
- Design discret et élégant, idéal pour une utilisation en restaurant / café.
- Passe au lave-vaisselle.



Réf. : TE-1577

4,99€

BOL THERMO
AVEC COUVERCLE

29,99€



TE-642

ASSIETTE THERMO
AVEC COUVERCLE

39€



TE-643



TE-642



TE-643

BOL ET ASSIETTE THERMO AVEC COUVERCLE

- Produit intelligent.
- Laisse entrer la chaleur des micro-ondes et le froid de votre réfrigérateur pour les conserver une fois sortis.
- Une fois chauffées, vos denrées perdent en moyenne 20 degrés la première heure avant de se stabiliser pendant quelques heures.
- Pour les denrées froides, le bol ou l'assiette thermo conservent le froid pendant une heure, avant de perdre plus ou moins vite de leur fraîcheur, selon la température ambiante.
- Base antidérapante.
- Pratique : empilable avec ou sans couvercle, nettoyage à la main ou lave vaisselle.
- Sécurisé et hygiénique : fermeture totale, protège du renversement.
- Produits résistants : supportent des températures jusqu'à 120°C.
- Haute résistance aux chocs.

Bol thermo avec couvercle

	Réf.	Prix
Couleur anis	TE-642-3	29,99€
Couleur blanc	TE-642-4	29,99€
Couleur bleu	TE-642-5	29,99€
Couleur cassis	TE-642-2	29,99€
Couleur orange	TE-642-1	29,99€

Assiette thermo avec couvercle

	Réf.	Prix
Couleur anis	TE-643-2	39,00€
Couleur blanc	TE-643-4	39,00€
Couleur bleu	TE-643-3	39,00€
Couleur cassis	TE-643-1	39,00€



COUSSIN D'ASSISE POUR LA VOITURE ERGOCAR

39,99€



COUSSIN D'ASSISE POUR LA VOITURE ERGOCAR

- Permet d'avoir une position idéale au volant, ménageant le dos et réhaussant l'assise.
- Housse grise en tissu lavable.
- Dimensions : L38 x l40 x h6,5 cm.

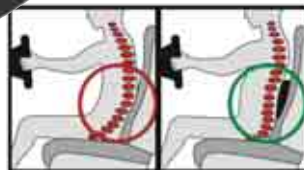


Réf. : TE-1735

39,99€

COUSSIN CALE DOS POUR VOITURE

24,90€



COUSSIN CALE DOS POUR VOITURE

- Apporte une position de conduite naturelle se plaçant où vous le souhaitez dans votre dos.
- Compatible avec tout type de sièges de voiture grâce à son clip de calage.



Réf. : TE-2469

24,90€



COUSSIN DORSAL POUR LA VOITURE ERGOCAR

39,99€

COUSSIN DORSAL POUR LA VOITURE ERGOCAR

- Plus de confort au volant en soulageant le dos.
- Housse lavable.
- Dimensions : L36 x l34 x h6 cm.



Réf. : TE-1736

39,99€

SIÈGE DE MASSAGE AUTO ET MAISON

59€



SIÈGE DE MASSAGE AUTO ET MAISON

- Massage intense et ciblé du dos et de l'assise.
- Extrêmement facile d'usage avec ses 3 intensités.
- 3 zones de massage pour le dos sont sélectionnables : dos complet, haut du dos, bas du dos.
- Léger (1,3 kg).
- Minuterie au choix : 15 / 30 / 60 minutes.
- Garantie : 3 ans.



Réf. : TE-1309

59,00€



COUSSIN
ROTATIF 360°
REMBOURRÉ

32€

COUSSIN ROTATIF CONFORT 360°

- Coussin pivotant et rembourré de mousse pour plus de confort.
- Idéal pour assister les transferts assis.
- Vendu avec une housse amovible lavable en machine.
- Diamètre : 39 cm.



Réf. : TE-459

32,00€



COUSSIN DE
ROTATION
ÉCONOMIQUE

19,99€

COUSSIN DE ROTATION ÉCO 360°

- Cette aide aux transferts est très pratique pour améliorer la mobilité et l'accessibilité en voiture.
- Ce coussin est sur un axe qui lui permet de tourner sur lui-même à 360°.
- Le dessous est recouvert d'un matériau anti-glisse.
- Diamètre : 43 cm.



Réf. : TE-783

19,99€

BARRE DE POCHE
HANDYBAR

39€



BARRE DE POCHE HANDYBAR

- Se glisse sur les loquets de vos portières et offre un appui solide lors de la montée ou de la descente de voiture.
- Une poignée douce et antidérapante.
- Facile à ranger ou à transporter.
- S'adapte sur la plupart des voitures.



Réf. : TE-9

39,00€



BOULE DE VOLANT
AMOVIBLE

99€



AVIS CLIENT ★★★★★

Produit de très bonne qualité.
Pour enlever la boule facilement
il suffit d'appuyer sur le haut de la
boule (petit rond métallique).
A recommander.

BOULE DE VOLANT AMOVIBLE

- A positionner sur le volant.
- Permet d'actionner votre volant à l'aide d'une seule main.
- La boule se monte et se démonte facilement, partout sur le volant, sans l'abîmer.
- Système breveté et homologué qui vous garantit une sécurité optimale durant vos trajets.
- Clé Allen nécessaire au montage (fournie).



Réf. : TE-169

99,00€

LOT DE 2 TIRES CEINTURE DE SÉCURITÉ

9,99€



LOT DE 2 TIRES CEINTURE DE SÉCURITÉ

- Utilisation très simple et pratique. Glissez la poignée autour de la ceinture de sécurité, puis attrapez la poignée pour ramener la ceinture de sécurité vers vous.
- Pour les personnes souffrant de mal de dos ou pour celles qui ont du mal à se retourner.



Réf. : TE-313

9,99€

LOT DE 2 POIGNÉES D'AIDE AU TRANSFERT

16,99€



LOT DE 2 POIGNÉES D'AIDE AU TRANSFERT

- Facilite l'accès aux places arrière de la voiture.
- De conception simple et robuste, elle facilite la montée à bord d'un véhicule.
- Très simple à installer, cette poignée peut supporter une tension équivalente à un poids de 100 kg.



Réf. : TE-1215

16,99€

LOT DE 4 PIEDS RÉHAUSSEURS DE LIT ANTIDÉRANGANTS

24,99€



LOT DE 4 PIEDS RÉHAUSSEURS DE LIT ANTIDÉRANGANTS ECO

- Grâce à ce kit, votre lit est surélevé de 14 cm, ce qui facilite le coucher ainsi que le lever.
- La base robuste et stable empêche le lit de bouger, pour un maximum de sécurité.
- Cônes empilables pour obtenir une plus grande hauteur.
- Diamètre : 13 cm.
- En plastique solide.

200 kg

Réf. : **TE-694**
24,99€



LOT DE 4 RÉHAUSSEURS DE CHAISE BLOX

39,99€

LOT DE 4 RÉHAUSSEURS DE CHAISE BLOX

- Cubes de bois laqués pour rehausser vos fauteuils de 7,5 cm.
- Pourvus de 3 trous de diamètre différents, pour s'adapter à tous types de pieds.

380 kg

Réf. : **TE-76**
39,99€



LOT DE 4 REHAUSSEURS DE LIT ULTRA RÉSISTANTS ET RÉGLABLES

49,99€



LOT DE 4 REHAUSSEURS DE LIT ULTRA RÉSISTANTS ET RÉGLABLES

- Destinés à rehausser le lit ou les chaises d'une personne âgée ou à mobilité réduite.
- Revêtement en caoutchouc pour maintenir et encercler le pied de la chaise ou du lit.
- Réglable en hauteur 10,2 à 18 cm.
- Universel, s'adapte à tous les diamètres de pieds.
- Peut se poser directement sous un sommier ou sous un pied avec ou sans roulette.

700 kg

Réf. : **TE-1731-1**
49,99€

AVIS CLIENT ★★★★★

Ce rehausseur de lit a permis de surélever mon lit de 12 cm. Après mon retour de clinique, j'ai pu entrer et sortir du lit plus facilement.



BARRE D'APPUI DE LIT RÉGLABLE

89€



BARRE D'APPUI DE LIT RÉGLABLE

- En acier, cette barre est réglable en hauteur et s'adapte à tous les styles de lits.
- Les 2 pieds sont posés au sol, et le cadre tient solidement en place par 3 sangles à fixer au lit.

 127 kg

Réf. : TE-1034

89,00€



BARRE D'APPUI POUR LIT ECONORAIL

99€

NOUVEAU

BARRE D'APPUI ECONORAIL

- Légère (2 kg seulement) et facile à démonter et à ranger dans sa housse.
- Convient pour tous types de lits.
- Avec poche de rangement.
- Fixée solidement au lit à l'aide de 2 sangles de sécurité.
- H : 41 cm. l : 51 cm.

 136 kg

Réf. : TE-2213

99,00€

CANNE DE LIT

149€



CANNE DE LIT

- Avec poignée rembourrée et pochette à 4 compartiments.
- Hauteur réglable de 48,2 à 55,9 cm.
- La canne de lit se replie, se démonte et se range facilement.

 136 kg

Réf. : TE-23

149,00€

BARRIÈRE DE LIT ESCAMOTABLE RÉGLABLE

179€



BARRIÈRE DE LIT ESCAMOTABLE RÉGLABLE

- Pour éviter les chutes nocturnes et sécuriser les transferts vers ou depuis le lit.
- Escamotable vers le bas grâce à 2 clips faciles d'utilisation.
- Réglable sur 3 longueurs différentes.
- Hauteur de la barrière : 33 cm.
- Longueur : 66,86 ou 107 cm.



Réf. : TE-1852

179,00€

DOSSIER DE LIT RÉGLABLE

29,99€



DOSSIER DE LIT RÉGLABLE

- Ce relève buste offre une inclinaison variable pour plus de confort au lit.
- Toile en polyamide souple, confortable et solide.

100 kg

Réf. : TE-482
29,99€

PLATEAU DE LIT INCLINABLE

39€



PLATEAU DE LIT INCLINABLE

- Ce plateau ajustable en bois est idéal pour les temps prolongés au lit.
- Esthétique, léger et très pratique grâce à ses 5 positions d'inclinaisons.
- Revêtement mélaminé facile à nettoyer



Réf. : TE-66
39,00€

OREILLER CERVICALES

59€



OREILLER CERVICALES

- Oreiller à mémoire de formes.
- Soulagement et soutien des cervicales.
- Idéal pour les dormeurs sur le dos.
- Noyau de mousse viscoélastique.
- Enveloppe 100% coton blanc.
- Taille : L35 x l50 x h11 cm.



Réf. : TE-204
59,00€

COUSSIN ANNEAU CERVICAL

24,99€

NOUVEAU



COUSSIN ANNEAU CERVICAL

- Pour caler les cervicales en position assise.
- Remplissage ergonomique en micro-billes de polystyrène.
- Toucher doux et soyeux.
- Housse de rechange lavable et zippée en jacquart 100 % polyester.



Réf. : TE-2385
24,99€



TABLE D'ALITÉ AJUSTABLE & INCLINABLE

- Réglable en hauteur par mollette.
- Plateau avec rebord inclinable jusqu'à 30°.
- 4 roulettes pivotantes avec freins.
- Piètement en H pour un accès des 2 côtés.
- Acier époxy gris clair avec plaquage mélaminé.

10 kg

Réf. : TE-484
59,00€



TABLE PORTABLE VALET

- Portable et légère (2,5kg), elle est idéale pour les dîners devant la télévision, les repas pris à côté du lit, la lecture et toute autre activité de loisirs.
- Solide, se replie facilement et rapidement.
- Rebords évitant la chute d'objets.
- S'ajuste en hauteur et en inclinaison pour un meilleur confort.



Réf. : TE-1889
39,99€

Aides aux transferts



ECHELLE DE CORDE
POUR LIT

19,99€



ECHELLE DE CORDE POUR LIT

- Permet aux personnes alitées de s'asseoir et de se relever par elles-mêmes dans le lit.
- Les cordes se fixent autour des pieds du lit, et les quatre échelons en plastique rigide permettent d'y agripper ses mains pour pouvoir se redresser.
- Convient aux lits simples et doubles.
- Longueur de la corde : 3 m.

114 kg

Réf. : TE-1212
19,99€

EURODESIGN, LE LIT RELEVEUR® À HAUTEUR VARIABLE

à partir de **1500€**



Disponible également avec matelas.

EURODESIGN, LE LIT RELEVEUR® À HAUTEUR VARIABLE

Les bienfaits de la hauteur variable :

- Lit de relaxation à hauteur variable apportant de l'aide au lever, au coucher et au ménage.
- Il prend soin de votre dos en soulageant les efforts dorsaux.
- Appui fessier ferme pour aider au lever.
- La hauteur variable s'adapte à tous, grands et petits.

Caractéristiques :

- Disponible en sommier unique ou séparés à réglages indépendants.
- Panneaux classiques en hêtre massif et mélaminé.
- Encadrement de sommier et de structure assortis.
- Hauteur variable électrique : 23 à 69 cm hors matelas.
- Structure métallique époxy teinte chocolat.
- 3 moteurs basse tension avec télécommande 8 boutons.
- Ce lit dispose d'un système électrique basse tension (24 volts).
- Poids maxi : 170 Kg par personne.
- Livré prêt à être installé par vos soins.
- Conçu et fabriqué en France.
- Normes CE et TUV.

Equipements :

- Pour le lit «simple» : lit-releveur®, sur patins réglables, encadrement sommier et châssis CLASSIQUE 90, 110, 120, 140 ou 160 cm x 200 cm. Télécommande, 1 sommier lattes bois, hauteur variable, relève buste et plicature électriques.
- Pour le lit «double» : lit-releveur®, sur patins réglables, encadrement sommier et châssis CLASSIQUE 140, 160 ou 180 cm x 200 cm. 2 sommiers lattes bois séparés, HVE, RB et plicature électriques. Télécommande.
- Garantie totale 5 ans (structure et moteurs).



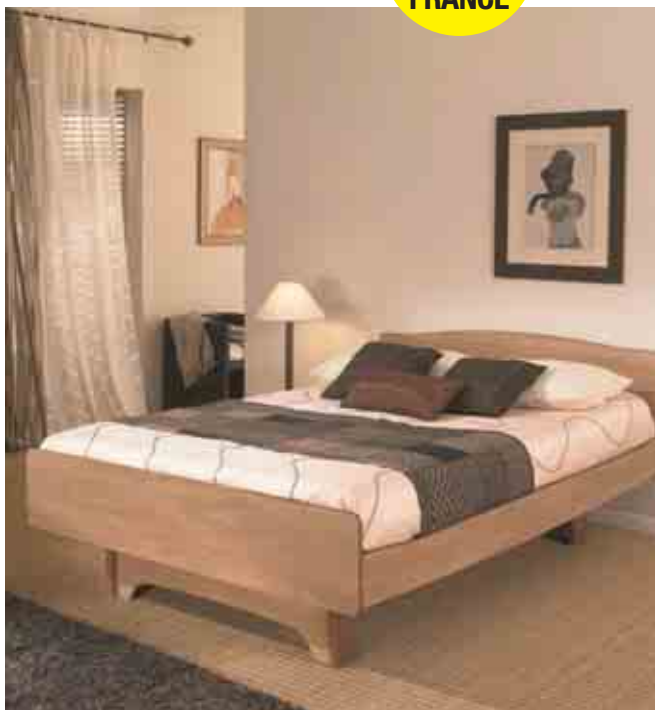
Désignation	Réf.	Prix
Sommier unique 90 cm	TE-1321-1	1500,00€
Sommier unique 110 cm	TE-1321-2	2300,00€
Sommier unique 120 cm	TE-1321-3	2300,00€
Sommier unique 140 cm	TE-1321-6	2400,00€
Sommier unique 160 cm	TE-1321-7	2800,00€
Sommier double 140 cm	TE-1321-4	2900,00€
Sommier double 160 cm	TE-1321-5	3000,00€
Sommier double 180 cm	TE-1321-8	3200,00€



LIT MÉDICALISÉ GRANDE LARGEUR
DUO DIVISYS

de
2200€
à
2900€

SELON LES MODÈLES



**Votre chambre n'est
pas un hôpital.**

LIT MÉDICALISÉ GRANDE LARGEUR DUO DIVISYS

Avec ses deux sommiers indépendants et son style discret, ce lit médicalisé est destiné aux couples exigeants sur l'esthétique. Ce lit peut vous être installé à votre domicile.

- Double relève dossier électrique (70°).
- Hauteur ajustable de 34 à 74 cm.
- Garantie : 5 ans.
- Longueur : 200 cm.
- Largeurs disponibles : 140 ou 160 cm.
- Types de panneaux : Abelia ou Medidom Pommier.
- Choix du relève jambe : manuel ou électrique à plicature.
- Options : barrières et potence.

Vous avez des questions ? Vous souhaitez passer commande ?
Contactez-nous !

270 kg

TE-2302

FAUTEUIL COQUILLE PRIVILÈGE

760€

NOUVEAU

Pour patient seul
ou accompagné



FAUTEUIL COQUILLE PRIVILÈGE

Innovation et design au service de l'autonomie, du maintien, et de la prévention de l'escarre.

Système innovant de prévention de l'escarre «ALTERN'ACTIF» programmé pour modifier automatiquement les points d'appui du patient toutes les 5 min.

Ce fauteuil étant pris en charge par la Sécurité Sociale, il est destiné exclusivement aux personnes présentant une impossibilité à se maintenir en position d'assise sans soutien.

Ce fauteuil électrique dispose d'une fonction d'aide au lever.

- Fonction Bien être : coussin lombaire vibrant.
- Coloris : Disponible en noir ou chocolat.
- Revêtement mixte : Microfibre imperméable/ Cuir synthétique.

Pour choisir le fauteuil qui correspond exactement à la morphologie de l'utilisateur, contactez-nous, nous vous guiderons simplement pas à pas.

130 kg

TE-2495
760,00€

FAUTEUIL COQUILLE PREMIUM

Ne dispose pas du système «ALTERN'ACTIF» ni de la fonction Bien être (massage lombaire).

Pour le reste, les fonctionnalités, le revêtement, les coloris et les tailles sont identiques au fauteuil PRIVILEGE.

130 kg

TE-2497
670,00€

CLAVIER PC À CARACTÈRES AGRANDIS - GEEMARC

49,99€



AVIS CLIENT ★★★★★

Intéressant également pour les personnes âgées, grandes touches, claires et bien voyantes.

CLAVIER PC À CARACTÈRES AGRANDIS

- Pour un meilleur confort visuel, les touches sont 2 fois plus grosses qu'un clavier classique.
- Connexion USB.
- 105 caractères - Azerty.



Réf. : TE-280

49,99€

LOUPE DE TABLE FLEXIBLE

69,99€



LOUPE DE TABLE FLEXIBLE

- Idéal pour les personnes recherchant un confort de vision pour les loisirs ou le travail sur ordinateur par exemple.
- Orientable dans tous les sens, et même en hauteur, dotée d'un support de table solide et très stable.
- Flexibilité maximale grâce à 4 articulations.
- Grossissement x2.
- Champ de visibilité extra-large (24 x 16,5 cm).
- Son pied lourd (1,2 kg) lui assure une excellente stabilité.
- Dispositif de serrage rapide pour installer la loupe sur un plateau ou sur un pied de table.



Réf. : TE-1044

69,99€

LETTRES GÉANTES POUR CLAVIER D'ORDINATEUR

12,90€



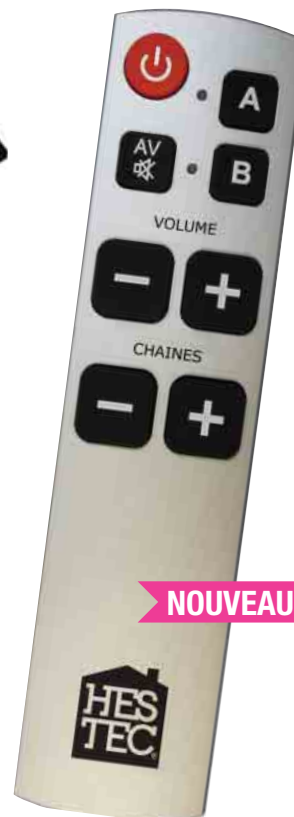
LETTRES GÉANTES POUR CLAVIER D'ORDINATEUR

- Faciles à poser, ces étiquettes en vinyle sont quatre fois plus grandes que les touches d'un clavier standard.
- Les touches deviennent ainsi plus lisibles.



Réf. : TE-416

12,90€



TÉLÉCOMMANDE UNIVERSELLE EASY MALVOYANT

9,99€

TÉLÉCOMMANDE UNIVERSELLE EASY MALVOYANT

- Très simple d'utilisation avec un minimum de boutons, elle est conçue pour les personnes rencontrant des troubles de la dextérité. Compatible avec tous les téléviseurs, les décodeurs TNT mais pas avec les boxs TV par Internet.
- 8 touches programmables.



Réf. : TE-2427

9,99€

NOUVEAU

HES
TEC

TÉLÉPHONE-ALARME CARE SECURE PLUS - DORO

179€



La téléassistance voisinage sans abonnement

TÉLÉPHONE-ALARME CARE SECURE PLUS - DORO

- Téléphone filaire convivial et sécurisant.
- Livré avec 2 télécommandes longue portée dont 1 étanche (bracelet) pour répondre à distance ou composer un appel d'urgence.
- La fonction alerte transmet un message vocal préenregistré à 4 numéros.
- Témoin lumineux de sonnerie.
- Garantie : 2 ans.



Réf. : TE-189
179,00€



TÉLÉPHONE SANS FIL PHOTODECT - GEEMARC

59€

TÉLÉPHONE SANS FIL PHOTODECT - GEEMARC

- 10 touches "photo" à personnaliser (remplaçables à volonté).
- Fonctions Mains libres.
- Sonneries personnalisables pour 10 contacts du répertoire pouvant contenir 50 contacts.
- Identification de l'appelant.



Réf. : TE-1060
59,00€

INDICATEUR D'APPEL ET DE SONNETTE SANS FIL CL2L - GEEMARC

59€



Pour ne plus manquer les appels ni les visites

INDICATEUR D'APPEL ET DE SONNETTE SANS FIL CL2L - GEEMARC

- Il permet d'avertir d'un appel ou d'un coup de sonnette grâce à une sonnerie ultra-puissante, un flash et/ou une vibration.
- Utilisable également comme système d'appel sans fil en posant la sonnette près d'un lit, dans les toilettes...
- Portée à l'extérieur : 60 mètres. A l'intérieure : 20 mètres.
- Montage mural. Livré avec un adaptateur secteur.



Réf. : TE-452
59,00€



TÉLÉPHONE SANS FIL DECT PHONEEASY 100W - DORO

à partir de **34,99€**

TÉLÉPHONE SANS FIL DECT PHONEEASY 100W - DORO

- Le sans-fil le plus simple d'utilisation.
- Clavier à larges touches rétro-éclairées.
- Affichage des gros caractères sur grand écran.
- Sonnerie + Volume conversation clairs et puissants.
- Compatible appareils auditifs.

Version	Réf.	Prix
simple (1 téléphone)	TE-438	34,99€
duo (2 téléphones combinés)	TE-756	49,99€



Elu meilleur Mobile senior en 2012 par «Que Choisir»

TÉLÉPHONE PORTABLE PHONEASY 612 - DORO

à partir de **139€**



TÉLÉPHONE PORTABLE PHONEASY 612 - DORO

- Appareil photo facile à l'utilisation.
- Fonction urgence : une seule touche permet de lancer des appels et des SMS d'alerte aux proches.
- Son clair et puissant. Compatible avec appareil auditif.
- Fonction SMS et MMS.
- Large écran et taille du texte réglable.
- Clavier à larges touches bien espacées.
- Garantie 2 ans.



Réf. : TE-2017
139,00€

TÉLÉPHONE PORTABLE AMPLICOMMS M 6500

79€



TÉLÉPHONE PORTABLE AMPLICOMMS M 6500

- Téléphone portable simple à larges touches d'un excellent rapport qualité prix.
- Débloqué, il s'utilise avec tous les opérateurs.
- Grand écran couleur LCD (2 pouces).
- Touche d'appel d'urgence SOS jusqu'à 5 numéros.
- Compatible avec les appareils auditifs.
- 3 touches de numérotation abrégée.
- Bluetooth.



Réf. : TE-2262
79,00€

TÉLÉPHONE PORTABLE POUR DÉFICIENTS VISUELS - ALTO

149€



TÉLÉPHONE PORTABLE POUR DÉFICIENTS VISUELS - ALTO

- Conçu spécialement pour les personnes malvoyantes ou désorientées.
- Guide vocal à la numérotation et à la lecture des SMS,
- Appels d'urgence (SOS) : enclenché par simple pression prolongée de n'importe quelle touche.
- Ecran : taille des caractères et divers contrastes optimisés, clignote en cas d'appel.
- Garantie : 2 ans.

Couleur	Réf.	Prix
bleu	TE-1698-1	149,00€
orange	TE-1698-2	149,00€
gris	TE-1698-3	149,00€



TÉLÉPHONE PORTABLE HANDLEPLUS 334GSM - DORO

129€



TÉLÉPHONE PORTABLE HANDLEPLUS 334GSM - DORO

- Adapté aux novices du portable ou aux personnes désorientées.
- 4 touches mémoire directe avec index.
- Touche SOS d'appel d'urgence.
- Afficheur noir et blanc très lisible permettant de connaître l'état de la batterie, du réseau, l'appelant et la présence de la carte SIM.
- Livré avec chargeur ergonomique sur socle.



Réf. : TE-464
129,00€

LOT DE 2 JEUX DE CARTES
GÉANTS

9,99€

13 cm



9 cm

LOT DE 2 JEUX DE CARTES GÉANTS

- Pour les personnes qui ont des problèmes de vue et qui souhaitent continuer à jouer aux cartes.
- Très bonne qualité d'impression.
- Vendu en lot de 2 : 1 dos rouge, 1 dos bleu.



Réf. : **TE-964**
9,99€

LOUPE 3 GROSSISSEMENTS
TRIVIEW

34€



NOUVEAU

LOUPE 3 GROSSISSEMENTS TRIVIEW

- Loupe compacte 3 en 1 : grossissement x3, x6, x9.
- Intégré dans une coque en plastique rigide.
- Elle peut s'emmener partout : dans votre sac, votre poche.
- Lentilles : 3 cm de diamètre.



Réf. : **TE-2571**
34,00€

LOUPE MAINS LIBRES

29€



NOUVEAU

LOUPE MAINS LIBRES

- Loupe mains libres à fixer avec une pince.
- Entièrement réglable.
- Eclairante avec LED.
- Grossissement 2x.



Réf. : **TE-2552**
29,00€



LOUPE SUR PIED RÉTRO-ÉCLAIRÉE

17,90€

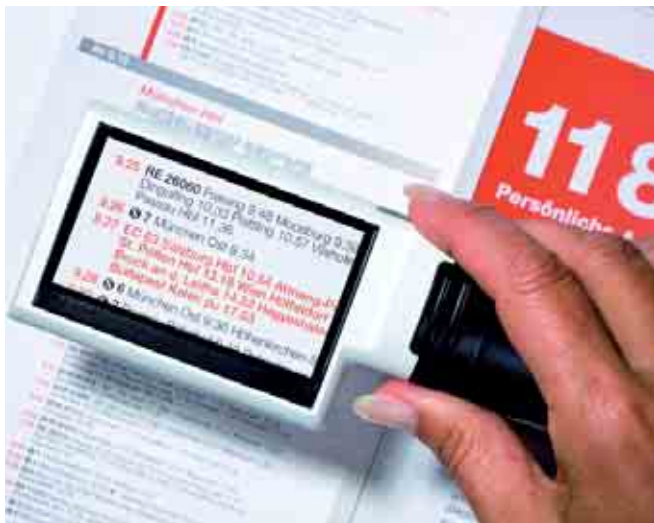


LOUPE SUR PIED RÉTRO-ÉCLAIRÉE

- Pour voir plus grand et en lumière tout en gardant les mains libres.
- Idéale pour la lecture, les hobbies et le bricolage de précision.
- A poser : les pieds se replient pour un rangement facile.
- Ou à suspendre autour du cou grâce au cordon fourni.
- Grossissement : x 3,5.
- Dispose d'une petite lampe qui fonctionne avec 3 piles AAA non fournies.
- Dimensions : 28 x 19 cm. Hauteur déplié : 11 cm.



Réf. : **TE-989**
17,90€



LOUPE ÉLECTRONIQUE
PORTABLE MOBILUX

539€

LOUPE ÉLECTRONIQUE PORTABLE MOBILUX

- 2 grossissements : 3x et 6x.
- Légère et compacte, elle s'emporte discrètement partout.
- Utilisation simple et intuitive en quelques minutes.
- Manche permettant d'être tenue comme une loupe normale.
- Ecran 4.3»(11 cm). Format 16:9.
- Image très nette, brillante, même en résolution maximale.
- Affichage : couleurs réelles, noir sur blanc ou blanc sur noir.
- Garantie : 2 ans.



Réf. : TE-1539

539,00€



LOUPE VIDÉO
ÉLECTRONIQUE TV
ET PC

149€



LOUPE VIDÉO ÉLECTRONIQUE TV ET PC

- Ne s'utilise que sur un écran TV ou PC.
- Petite et portable, reprend la forme d'une souris de PC.
- Grossissement de 20x à 70x.
- Affichage : couleurs réelles, noir sur blanc ou blanc sur noir.



Réf. : TE-1361

149,00€



Le meilleur rapport qualité prix
de sa catégorie.

LOUPE ÉLECTRONIQUE
PORTABLE LOVISION

369€



LOUPE ÉLECTRONIQUE PORTABLE LOVISION

- Son écran couleur de 4,3" en 16/9 vous offrira un confort de lecture idéal.
- Grossissement 5x (pieds dépliés) et 6x - 9,5x - 12x - 20x - 24x (pieds repliés)
- Légère (235g), vous pourrez emmener cette loupe électronique partout avec vous.
- Peut également s'adapter sur une TV.



Réf. : TE-1718

369,00€

KIT DE 3 LOUPES AVEC LED
REMOV-A-LENS

69€

NOUVEAU



KIT DE 3 LOUPES AVEC LED REMOV-A-LENS

- Lot de 3 loupes de dimensions différentes.
- Grossissements allant de 2x à 3.5x.
- LED intégrées pour améliorer le confort de lecture.
- Poignée anti-dérapante.



Réf. : TE-2563

69,00€

LOUPE SANS BORD ET AVEC
LED RIMFREE

22€

NOUVEAU



LOUPE SANS BORD ET AVEC LED RIMFREE

- Grossissement : 2x.
- 2 LED intégrées pour améliorer le confort de lecture.
- Pratique, elle s'emmène partout.
- Poignée ergonomique.
- Etui de protection.



Réf. : TE-2560

22,00€

LOUPE AVEC MANCHE
SÉPARABLE SPLITHANDLE

24€

NOUVEAU



LOUPE AVEC MANCHE SÉPARABLE SPLITHANDLE

- Très pratique pour les travaux de précision où les 2 mains sont nécessaires.
- Grossissement x2 à x3.5.
- Livré avec tour de cou.
- Lampe LED intégrée.



Réf. : TE-2570

24,00€

LOUPE LIGHTED
MAGNILAMP™

24,99€

NOUVEAU



LOUPE LIGHTED MAGNILAMP™

- Loupe sur pied portable et réglable.
- 2 lampes LED intégrées.
- Grossissement : 2x.
- Lentille : 11 cm.

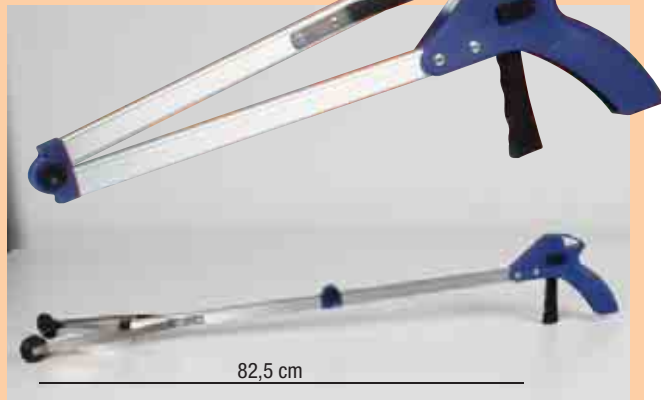


Réf. : TE-2554

24,99€

PINCE DE PRÉHENSION AVEC VENTOUSES

14,99€



PINCE DE PRÉHENSION AVEC VENTOUSES

- Plus la peine de vous pencher ni de grimper pour saisir ce qui est inaccessible.
- La pince attrape même les objets minuscules et jusqu'à 2,5 kg.
- Le cran d'arrêt sur la poignée permet de fixer les grandes griffes flexibles en caoutchouc.
- Se plie en deux pour être rangée dans un tiroir.
- Poignée ergonomique pour un effort minimal.



Réf. : TE-383
14,99€

TELESTIK

29,90€



AVIS CLIENT ★★★★★

Les + : Pratique, léger, peu encombrant, discret! Un indispensable, vous ne trouvez pas?

Les - : Petit effort pour déplier et replier les tiges... un conseil, un peu de lubrifiant sur les tiges suffit.

TELESTIK

- 3 fonctions : un aimant, une surface adhésive et un crochet.
- Grosse poignée antidérapante pour optimiser la préhension.
- Prolongée par deux « antennes » télescopiques qui peuvent atteindre 78 cm.
- La capsule adhésive en silicone est conçue pour 200 lavages à l'eau.
- Chaque tige en acier inoxydable est équipée d'un levier d'aide au dépliage.
- Un poids ultra léger : 65 g.



Réf. : TE-94
29,90€

JEU DE 2 ADHÉSIFS POUR TELESTIK

- Remplacement très simple en 10 secondes.



Réf. : TE-506
16,95€



STYLO POUR RHUMATISMES

10,99€



STYLO POUR RHUMATISMES

- Gros stylo à bille en plastique léger.
- Idéal pour les personnes souffrant de rhumatismes ou d'arthrite.
- Facile à saisir. Pas besoin d'appuyer pour écrire.
- Peut être lesté avec des petites billes de plomb (non fournies) pour palier aux tremblements.
- Recharges disponibles dans les papeteries.



Réf. : TE-47

10,99€

PORTE-GRIP POUR STYLOS

13,90€



PORTE-GRIP POUR STYLOS

- Lot de 3 portes stylos souples en forme de poire.
- S'enfile autour de n'importe quel stylo.
- Facilite la préhension, la bonne saisie et l'écriture.
- Évite les crampes dans les doigts.
- Adapté aux problèmes de rhumatismes et de fatigabilité de la main.



Réf. : TE-70

13,90€

AVIS CLIENT ★★★★★

Innovant, simple et assez petit pour se ranger facilement. Il permet de tourner les clés dans les serrures avec beaucoup plus d'aisance. Intéressant pour les personnes qui ont des difficultés pour manipuler de petits objets.



TOURNE 2 CLÉS

8,99€

TOURNE 2 CLÉS

- Très simple d'utilisation, cette poignée permet de tenir 2 clés.
- La prise en main facile assure une grande aisance pour utiliser ses clés.
- Système de levier qui offre la possibilité de verrouiller les clés et de les séparer.
- Les clés se replient dans le manche.



Réf. : TE-89

8,99€

STYLO ANNEAU

16,99€



STYLO ANNEAU

- Évite les tremblements et les douleurs musculaires d'un stylo classique.
- Sa forme ergonomique laisse passer l'index au travers d'un anneau pour un maintien naturel.
- Vendu avec 2 recharges. D'autres recharges sont disponibles sur notre site.

Couleur encre	Réf.	Prix
bleue	TE-84	16,99€
noire	TE-2031	16,99€



ENFILE BOUTON ET CROCHET
DE FERMETURE ÉCLAIR

5,90€



ENFILE BOUTON ET CROCHET DE FERMETURE ÉCLAIR

- Combine 2 fonctions et facilite l'habillage d'une seule main.
- Longueur : 23,5 cm.



Réf. : TE-43

5,90€

ENFILE BAS SPÉCIAL BAS
DE CONTENTION

12,90€



ENFILE BAS SPÉCIAL BAS DE CONTENTION

- Des rainures maintiennent le bas et l'empêche de glisser.
- En plastique souple.



Réf. : TE-1015

12,90€

ENFILE BAS ET CHAUSSETTES DORKING

- Avec encoche, léger et simple d'utilisation.
- Permet de passer facilement les bas et chaussettes sur la jambe.



Réf. : TE-227

4,90€

ENFILE BAS ET
CHAUSSETTES DORKING

4,90€



ENFILE BAS DONNER

29,99€



ENFILE BAS DONNER

- Idéal pour les personnes qui ont des difficultés à tendre leurs mains et/ou ayant peu de force dans la partie supérieure du corps.
- Les poignées coulissent le long de l'enfile bas.
- La colonne centrale (qui maintient le bas) est pourvue d'un petit butoir qui empêche tout mouvement lors de l'application.
- Convient aussi aux mollets forts.



Réf. : TE-228

29,99€

LOT DE 2 EXTENSEURS
CHAUSSURES

6,99€



LOT DE 2 EXTENSEURS CHAUSSURES

- Ils agrandissent vos chaussures neuves ou trop étroites pour que vous y soyez à l'aise.
- Se placent dans les chaussures quand elles ne sont pas utilisées.

Réf. : TE-1996

6,99€

PILULIER 7 JOURS
EN COULEUR

14,99€



PILULIER 7 JOURS EN COULEUR

- Contient 7 boîtes (1 par jour de couleur différente).
- Les jours sont inscrits sur chaque boîte.
- 3 compartiments par boîte : matin/midi/soir.



Réf. : TE-2003
14,99€

PILULIER LIBERTY

24,99€



PILULIER LIBERTY

- Pilulier semainier et modulaire : 7 modules et 4 cases par module.
- La fiche patient permet le rappel des informations médicales importantes.
- Aspect proche d'un agenda. Design sobre.
- Une fabrication d'une qualité exceptionnelle.
- Dimensions du pilulier : 16,4 x 11,3 x 2,5 cm.
- Dimensions d'un module : 11 x 2,3 x 2 cm.
- Dimensions des compartiments à médicaments : 2,5 x 2 x 1,7 cm de profondeur.



Réf. : TE-391
24,99€

BALLE DE RÉÉDUCATION

4,99€



BALLE DE RÉÉDUCATION

- Vendue à l'unité.
- Pour exercer les doigts, la main et l'avant-bras.
- Toucher agréable.
- Reprend sa forme initiale après chaque utilisation.

Désignation	Réf.	Prix
mi molle	TE-217	4,99€
molle	TE-218	4,99€
très molle	TE-219	4,99€



PÉDALIER D'EXERCICE

49,99€



PÉDALIER D'EXERCICE

- Idéal pour les exercices doux, pour une utilisation à domicile et en clinique.
- Les pieds sont antidérapants.
- Une molette permet d'ajuster le niveau de résistance.
- Très facile à transporter.
- Poids : 2 kg.
- Dimensions : 52 (L) x 40 (l) x 28 (h) cm.



Réf. : TE-226
49,99€

PRODUITS PARLANTS

RÉVEIL DIGITAL
PARLANT

39€

RÉVEIL DIGITAL PARLANT

- Réveil élégant et simple d'utilisation.
- La touche «talk», facilement accessible, est située sur le haut du réveil.
- Elle permet d'avoir une annonce vocale du jour et de l'heure.
- Affichage en grands caractères sur écran LCD.
- 2 niveaux de volume.
- 4 alarmes.
- Chronomètre.
- Fonctionne avec 2 piles LR03.
- Dimensions (L x p x h) : 11 x 7,5 x 3 cm.



Réf. : TE-282

39,00€



RÉVEIL PARLANT
AUTOMATIQUE

69€



RÉVEIL PARLANT AUTOMATIQUE

- Affichage et annonce sonore de l'heure, du jour (lundi à dimanche), du chiffre du mois, de l'année et de l'heure d'alarme programmée.
- Annonce automatique des heures (désactivable).
- Volume réglable sur 2 niveaux.
- Fonction «snooze» : alarme à répétition toutes les 5 minutes.
- Réglage heure d'hiver / d'été automatique.
- Fonctionne avec 2 piles LR06.
- Dimensions (h x L) : 12,5 x 11,5 cm.
- L'utilisateur décide à quelle heure démarrer et arrêter l'annonce horaire.



Réf. : TE-408

69,00€

BALANCE DE CUISINE
PARLANTE VOX 3000 -
MY WEIGHT

59,90€



BALANCE DE CUISINE PARLANTE VOX 3000 - MY WEIGHT

- Elle dispose d'une capacité maximale de 3 kg avec une graduation 1 g.
- Le plateau (non-détachable) est en acier inoxydable.
- Après une minute de non-utilisation, la balance s'éteint automatiquement.
- Garantie 30 ans.
- Livrée complète avec une coupe et une pile bloc 9V.



Réf. : TE-760

59,90€

MONTRE PARLANTE

49,99€



MONTRE PARLANTE

- Annonce vocale de l'heure et des minutes bien claire en français. Simple d'utilisation avec un seul bouton. Diamètre cadran = Femme 3,5cm / Homme 3,8 cm.

Modèle	Réf.	Prix
homme	TE-1721	49,99€
femme	TE-1722	49,99€



MONTRE PARLANTE
CONTRASTE POUR HOMME

49,99€



NOUVEAU

MONTRE PARLANTE CONTRASTE POUR HOMME

- Annonce vocale de l'heure et des minutes en français.
- Simple d'utilisation avec un seul bouton.
- Look classique et passe-partout : Fond noir, acier brossé, bracelet cuir noir.
- Diamètre cadran : 43 mm.



Réf. : TE-1723
49,99€



TE-1719



NOUVEAU

TE-1720

MONTRE PARLANTE AVEC
DATE ET ALARME

49,99€



TE-1761



TE-1762

MONTRE PARLANTE AVEC DATE ET ALARME

- Cette montre parlante à aiguilles propose une annonce vocale de l'heure et des minutes en français.
- ainsi que de la date : jour, mois et année.
- Fonction avec alarme à une heure précise (peut se désactiver).
- Mode annonce vocale automatique de toutes les heures pleines (peut se désactiver).
- Bracelet métallique extensible ou Simili cuir.
- Diamètre cadran = 3,5cm (femme), 3,8cm (homme).

Modèle	Réf.	Prix
femme STYLE	TE-1719	49,99€
homme STYLE	TE-1720	49,99€
femme CLASSIQUE	TE-1761	49,99€
homme CLASSIQUE	TE-1762	49,99€



HORLOGE CALENDRIER DIGITALE

109€

NOUVEAU



HORLOGE CALENDRIER DIGITALE

- Utile pour les personnes désorientées ou déficients visuels.
- Utilisation simple. 3 touches de réglage.
- Lecture facile grâce aux Leds.
- Fonctionne sur secteur (+ batterie CR2032 fournie).
- Taille: 28 x 28 cm.
- Epaisseur : 4,2 cm.



Réf. : TE-2436
109,00€

HORLOGE CALENDRIER DIGITALE

119€

NOUVEAU



HORLOGE CALENDRIER DIGITALE

- Mécanisme à volets.
- Lecture facile grâce aux gros caractères.
- Fonctionne à piles (5 piles LR6 non fournies).
- Taille : 24 x 24 x 10 cm.



Réf. : TE-2437
119,00€

CALENDRIER ÉLECTRONIQUE «QUEL JOUR SOMMES-NOUS»

169€



CALENDRIER ÉLECTRONIQUE «QUEL JOUR SOMMES-NOUS»

- Idéal pour se repérer dans le temps. Pour les personnes vivant seule et ayant des troubles cognitifs (ex : Alzheimer).
- Affichage du jour et de la date avec réglage automatique dès que le calendrier est branché sur une prise de courant.
- A minuit, le jour et la date changent automatiquement. Le calendrier tient compte du nombre de jour par mois et par an. Il n'y a donc aucune erreur possible dans la date et le jour affiché.
- Calendrier personnalisable grâce à la photo interchangeable.
- Testé par un groupe d'utilisateurs ayant des troubles de la mémoire.
- Version française.
- Dimensions : 23 (h) x 15 (l) cm.
- Taille de l'écran : 10 cm x 2 cm.



Réf. : TE-1045
169,00€

SYSTÈME D'APPEL SANS FIL EN PENDENTIF

69,99€



SYSTÈME D'APPEL SANS FIL EN PENDENTIF

- Idéal pour garder le contact avec une personne fragile dans la maison.
- Contient : 1 boîtier de réception avec un signal sonore et lumineux.
- 2 pendentifs émetteurs d'appels. Chaque pendentif dispose de 2 boutons pour différencier les appels «simples» des appels «d'urgence».
- Bouton pour stopper rapidement l'alarme.
- Le boîtier de réception nécessite 4 piles AA non fournies.
- Chaque pendentif utilise 1 pile A23, 12V (incluse).
- Portée maximale : 30 mètres.
- Garantie : 1 an.

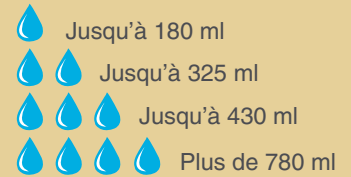


Réf. : TE-129
69,99€

INCONTINENCE LÉGÈRE

QUI EST CONCERNÉ ?

- Personnes mobiles.
- Fuite soudaine en jet, et peu abondante, qui survient lors d'un effort physique, quinte de toux, éternuement, éclat de rire...



9,99€



COUCHES DROITES MIXTES

- Couches droites transversales

Format	Absorption	Poids /couche	Contenance sachet	Réf.	Prix
11 x 38 cm	325 ml	30 g	40 pièces	TE-1639	9,99€
15 x 55 cm	1176 ml	52 g	15 pièces	TE-1638	9,99€



14,90€



COQUILLE HOMME MEN CONFORT

- Simples, discrètes et efficaces, la bande adhésive leur procure un maintien idéal.
- Absorption : 800 ml.
- Dimensions : 9 x 40 cm.
- Poids de chaque coquille : 45 g.
- Vendu par sachet de 25 pièces.



Réf. : TE-2186
14,90€

à partir de
 8,90€



PROTECTIONS FEMININES

- La bande d'acquisition évite les remontées d'humidité, la bande adhésive assure une tenue parfaite.

Désignation	Absorption	Contenance sachet	Réf.	Prix
Lady Confort Light	180 ml	20 pièces	TE-1642	8,90€
Lady Confort Normal	325 ml	20 pièces	TE-1643	9,90€
Lady Confort Extra	430 ml	20 pièces	TE-1644	10,90€
Lady Confort Super	780 ml	20 pièces	TE-1645	12,90€



6,90€



SLIPS JETABLES

- Pratiques, hygiéniques et résistants, ils permettent le maintien d'une couche droite, d'une coquille homme ou d'une protection féminine ou anatomique.
- Très bonnes performances sans limiter les mouvements.
- Composition : non tissé blanc 30 g/m². 2 plis renforcés.
- Couleur : blanc.

Désignation	Contenance sachet	Réf.	Prix
Slips jetables Medium	10 pièces	TE-1652-1	6,90€
Slips jetables Large	10 pièces	TE-1652-2	6,90€
Slips jetables X-Large	10 pièces	TE-1652-3	6,90€



GESTION DE L'INCONTINENCE

INCONTINENCE MODÉRÉE

QUI EST CONCERNÉ ?

Personnes mobiles ou à mobilité réduite.

Les origines peuvent être multiples : un effort, par impériosités ou hyperactivité vésicale, par regorgement ou à cause d'un affaiblissement des muscles de la vessie et des sphincters.



Jour : 6 h

Nuit : 12 h

PROTECTIONS ANATOMIQUES CONFORT

Désignation	Usage	Absorption	Contenance boîte	Réf.	Prix
protections anatomiques		1080 ml	20 pièces	TE-1656	11,99€
protections anatomiques		1380 ml	20 pièces	TE-1657	14,99€

à partir de **11,99€**



POUR COUCHES DROITES ET PROTECTIONS ANATOMIQUES

SLIPS DE MAINTIEN EXTENSIBLES

- Permet de maintenir les couches droites ou les protections anatomiques.
- Composition : 20 % élastomère, 80% polyester.
- Garantie 20 lavages à 60°.

9,90€

Taille	Contenance boîte	Réf.	Prix
Small (34/36)	10 pièces	TE-1647-1	9,90€
Medium (34/44)	10 pièces	TE-1647-2	9,90€
Large (46/50)	10 pièces	TE-1647-3	9,90€
XL (52/56)	10 pièces	TE-1647-4	9,90€
XXL (>56)	10 pièces	TE-1647-5	9,90€



DÉSINFECTANT DE SURFACE
ANTI-MICROBIEN ANIOS

14,90€

DÉSINFECTANT DE SURFACE ANTI-MICROBIEN ANIOS

- Mousse détergente désinfectante destinée au nettoyage et à la désinfection des surfaces (lits médicalisés, fauteuils roulants, matelas anti-escarres, lèves malades, rehausse WC...).
- Contenance : 200 ml.

Réf. : TE-1987

14,90€

GANTS JETABLES VINYLES
LÉGÈREMENT POUDRÉS (X100)

5,99€

NOUVEAU



GANTS JETABLES VINYLES LÉGÈREMENT POUDRÉS (X100)

- Gardent les mains sèches et protégées.
- Utilisation ambidextres.
- Couleur : blanc.
- Matière: plastique vinyle sans latex.

Modèle	Réf.	Prix
Taille M	TE-2391-1	5,99€
Taille L	TE-2391-2	5,99€

INCONTINENCE SÉVÈRE

QUI EST CONCERNÉ ?

Personnes à mobilité réduite ou alitée.

Chez la personne âgée, l'incontinence provient d'un affaiblissement des muscles de la vessie et des sphincters. Effet normal lié au vieillissement.



Jour : 6 h

Nuit : 12 h

à partir de
22,99€



CHANGES COMPLETS SILENE (100% hypoallergénique)

Désignation	Usage	Taille ceinture	Absorption	Contenance sachet	Réf.	Prix
jour taille 2		60 à 110 cm Medium	2450 ml	20 pièces	TE-1659-1	22,99€
nuit taille 2		60 à 110 cm Medium	2900 ml	20 pièces	TE-1660-1	22,99€
jour taille 3		100 à 160 cm Large	3100 ml	20 pièces	TE-1659-2	27,99€
nuit taille 3		100 à 160 cm Large	3500 ml	20 pièces	TE-1660-2	27,99€
jour taille 4		110 à 170 cm X-Large	3800 ml	15 pièces	TE-1659-3	25,99€
nuit taille 4		110 à 170 cm X-Large	4200 ml	15 pièces	TE-1660-3	25,99€



Silène Jour Taille 2
TE-1659-1



Silène Nuit Taille 2
TE-1660-1



Silène Jour Taille 3
TE-1659-2



Silène Nuit Taille 3
TE-1660-2



Silène Jour Taille 4
TE-1659-3



Silène Nuit Taille 4
TE-1660-3

19,90€



SLIP INTEGRAL (100% hypoallergénique)

- Confortable, soyeux, discret et souple.
- Nécessaire aux personnes mobiles ou à mobilité réduite, il s'emploie aussi facilement qu'un sous-vêtement.
- Recommandé pour les personnes agitées, désorientées ou Alzheimer.

Désignation	Usage	Taille ceinture	Contenance sachet	Réf.	Prix
Slip intégral nuit renforcé		70 à 96 cm Medium	14 pièces	TE-1667-1	19,90€
Slip intégral nuit renforcé		90 à 125 cm Large	14 pièces	TE-1667-2	19,90€
Slip intégral nuit renforcé		120 à 150 cm X-Large	14 pièces	TE-1667-3	19,90€



GESTION DE L'INCONTINENCE

ALESES STANDARDS JETABLES

- L'alèse, complément indispensable à la protection des literies et des fauteuils, offre une sécurité complémentaire aux palliatifs grâce à son matelas très absorbant.
- Agissant comme un écran contre les fuites urinaires, l'alèse se place au milieu du lit.

à partir de
19,50€

Désignation	Format	Absorption	Poids /Alèse	Contenance sachet	Réf.	Prix
alèses jetables	60 x 60 cm	590 ml	65 g	25 pièces	TE-1671	19,50€
alèses jetables	60 x 90 cm	995 ml	110 g	25 pièces	TE-1673	24,90€
alèses jetables et bordables	180 x 80 cm	995 ml	130 g	15 pièces	TE-1674	19,90€



ALESE EN TISSU LAVABLE

- L'alèse en tissu lavable est une solution pratique et économique.
- Résiste à plus de 250 lavages (à 60°), absorbe rapidement les liquides, supprime la sensation d'humidité.
- Sa surface mélaminée offre un excellent maintien dans le lit.
- Dessus : 50 % coton, 50 % polyester.
- Milieu : (partie absorbante) 60 % polyester, 40 % viscose.
- Dessous : vinyle satiné imperméable, 100% polyester.

à partir de
26,50€

Désignation	Format	Absorption	Contenance sachet	Réf.	Prix
alèse lavable non bordable	81 x 87 cm	3,2 litres/m ²	à l'unité	TE-1676	26,50€
alèse lavable bordable avec rabats	81 x 87 cm	3,2 litres/m ²	à l'unité	TE-1677	32,90€



GANTS DE TOILETTE (LOT DE 50)

14,90€

GANTS DE TOILETTE (LOT DE 50)

- A usage unique pour l'hygiène et la toilette des personnes alitées ou incontinentes. Souples, maniables, ultra doux et résistants.



Réf. : TE-1680

14,90€



40 LINGETTES
HYGE'NET
SPECIALES
INCONTINENCE

6,90€

40 LINGETTES HYGE'NET SPECIALES INCONTINENCE

- Imprégnées d'une lotion nettoyante hypoallergénique à base d'Aloe Vera.
- Idéales pour la toilette entre chaque change.



Réf. : TE-984

6,90€

LAIT NETTOYANT CORPOREL
3 EN 1

7,90€



LAIT NETTOYANT CORPOREL 3 EN 1

- Il nettoie (sans rinçage). Il hydrate et protège la peau.
- Contenance : 500 ml.



Réf. : TE-1707

7,90€

DESTRUCTEUR D'ODEURS NOMADE 18 ML

- 1 seule goutte suffit.
- Évite les odeurs désagréables dans les toilettes.
- Diffuse une odeur de menthe fraîche.
- Très pratique, il se glisse dans n'importe quel sac à main.
- Contenance : 18 ml soit environ 400 utilisations.



Réf. : TE-1623

7,90€

DESTRUCTEUR D'ODEURS
NOMADE 18 ML

7,90€



LOT DE 4 SÉPARATEURS D'ORTEILS

6,99€



LOT DE 4 SÉPARATEURS D'ORTEILS

- Évitez les frottements et les chevauchements entre les orteils, sources de douleurs et d'irritations.

Réf. : TE-1874

6,99€

LOT DE 2 TUBES DE PROTECTION POUR ORTEILS

6,99€



LOT DE 2 TUBES DE PROTECTION POUR ORTEILS

- Soulagez vos orteils, limitez les frottements désagréables entre les orteils et avec les chaussettes et chaussures, sources d'irritations.

Réf. : TE-1875

6,99€

LOT DE 2 OSSELETS SÉPARATEURS D'ORTEILS

6,99€



LOT DE 2 OSSELETS SÉPARATEURS D'ORTEILS

- Permettent de maintenir l'écart entre les orteils qui auraient tendance à se chevaucher ou à prendre des positions douloureuses.

Réf. : TE-1876

6,99€

LOT DE 2 COUSSINS PLANTAIRES

6,99€



LOT DE 2 COUSSINS PLANTAIRES

- Ils soulagent la voûte plantaire.

Réf. : TE-1975

6,99€

CISEAUX PÉDICURE

9,90€



CISEAUX PÉDICURE

- Ces ciseaux extra-longs et recourbés sont appropriés à la pédicure.
- La lame supérieure est munie de petites dents pour accroître la précision et la coupe.

Réf. : TE-1924

9,90€

LOT DE 2 COUSSINETS POUR ORTEILS

6,99€



LOT DE 2 COUSSINETS POUR ORTEILS

- Ils soulagent la pression sous vos orteils.

Réf. : TE-1976

6,99€

LOT DE 2 PROTÈGES OIGNONS GROS ORTEILS

6,99€



LOT DE 2 PROTÈGES OIGNONS GROS ORTEILS

- Prévention et soins des oignons de taille moyenne à importante sur les orteils.

Réf. : TE-1877

6,99€

LOT DE 2 PROTÈGES OIGNONS PETITS ORTEILS

6,99€



LOT DE 2 PROTÈGES OIGNONS PETITS ORTEILS

- Prévention et soins des oignons de taille petite à moyenne sur les orteils.

Réf. : TE-1878

6,99€

Que se passe-t-il en cas de problème pour vos proches ?

SYSTÈME D'APPEL ET DE DÉTECTION INCENDIE TEXIO

229€



Carte SIM incluse



NOUVEAU



Centrale d'appel GSM avec sirène et flash



Détecteur de fumée



Médaille d'appel



Réveil assuré et appel extérieur (famille, voisin, concierge)

SYSTÈME D'APPEL ET DE DÉTECTION INCENDIE TEXIO

- En cas d'incendie, vous serez réveillé par une sirène + un flash lumineux + un coussinet d'oreiller vibrant et vos proches seront prévenus par téléphone et SMS.
- A tous moments, en cas de besoin, le médaillon d'appel permet de prévenir les proches par appel et SMS.
- Le tarif du pack est fixe et sans abonnement.
- Ce Kit contient : 1 centrale d'appel GSM avec sirène et flash + 1 détecteur de fumée radio + 1 médaillon d'appel + 1 coussinet d'oreiller vibrant + 1 carte SIM de durée 18 mois.
- Fiabilité : En cas de coupure de courant (liée à un incendie par exemple), le produit fonctionne quand même.
- Garantie : 3 ans.
- Autonomie sur pile de 5 ans.
- Facile à installer, sans outil ni paramétrage en 2 minutes. Ne nécessite pas de ligne téléphonique fixe.



Réf. : TE-2489-1
229,00€

Plus besoin de grimper sur
une chaise ou un escabeau
pour atteindre
vos armoires hautes.

NOUVEAU

ÉTAGÈRES DE CUISINE
ESCAMOTABLES

399€

ÉTAGÈRES DE CUISINE
ESCAMOTABLES

Ce système simple et ingénieux se monte à l'intérieur de votre meuble et remplace ainsi vos étagères existantes pour les rendre accessibles. Une étagère à deux niveaux, en finition chromée, se descend avec un mouvement diagonal. Un vérin à gaz offre une assistance à la tirée et à la remontée.

Le montage est simple grâce à la notice et à toutes les pièces fournies.

Le système se fixe à l'intérieur du meuble sans avoir besoin de le démonter.

Un bon bricoleur fera le montage en 30 minutes. Le système peut se verrouiller en position basse.

Données techniques :

- Amplitude : 29 cm.
- Hauteur du système : 46,6 cm.
- Largeur : 56,5 cm (pour le modèle pour meuble de 60 cm) 86,4 cm (pour le modèle pour meuble de 90 cm)
- Profondeur : 26,2 cm.

Notice et vidéo de montage sur notre site.

Modèle	Réf.	Prix
Pour meuble de 60cm	TE-2600-1	399,00€
Pour meuble de 90cm	TE-2600-2	419,00€



Rendez vos rangements
de cuisine accessibles
à moindre coût.



DERNIERE MINUTE

IDÉE CADEAU



MONTRE PARLANTE ANALOGIQUE ET DIGITALE

- Cette montre parlante dispose d'un cadran avec des aiguilles lumineuses. Si vous souhaitez connaître l'heure qu'il est, il vous suffit d'appuyer sur un bouton.
- La montre annonce vocalement l'heure et les minutes ainsi que le jour.
- Vous pouvez choisir d'afficher l'heure en digital (en chiffres) sur le cadran ou pas.
- Fonction alarme.
- Bracelet plastique.
- Cadran 42 mm de diamètre.



Réf. : TE-2615

34,90€



Le spécialiste de l'autonomie et de l'accessibilité pour les collectivités et les entreprises.



Vous êtes professionnels de santé et/ou en charge des achats dans une collectivité...
Bénéficiez de conditions tarifaires et de règlement particulières !



Votre contact :

Augustin Motte
amotte@tousergero.com
Tel. : + 33 (0)3.59.69.94.05
Fax : + 33 (0)3.28.09.91.50
RDV dès à présent sur
www.tousergero.com/espace-professionnel



Demandez votre catalogue général

- 360 pages.
- 1500 produits.
- Des tableaux comparatifs.
- Des conseils d'ergo.

Un lit douillet... par temps froid ou mouillé!



59,90€

TE-2578-1

OFFRE SPECIALE

10€

OFFERTS

sur l'achat de
votre surmatelas

avec le code
SURMHIV14



79,90€

TE-2578-2

SURMATELAS CHAUFFANT ÉLECTRIQUE LANAFORM

- Idéal pour vous réchauffer en hiver ou par temps humide.
- Sa matière polaire vous assure confort et facilité d'entretien.
- Produit sécurisé tant au niveau électrique que de la surchauffe.
- 3 niveaux de température.
- Alimentation sur secteur.
- Couleur discrète et unie : beige.

Modèle	Taille	Réf.	Prix
Pour 1 pers.	90 x 190 cm	TE-2578-1	59,90€
Pour 2 pers.	160 x 190 cm	TE-2578-2	79,90€



www.tousergo.com

Rendez-vous sur la boutique en ligne pour découvrir encore plus d'**ergobjets**®, les dernières nouveautés, les promotions en cours, des dossiers thématiques, des vidéos de démonstration, les avis de nos experts et de nos clients.



Les objets qui libèrent
tous les quotidiens !

Tous ergo - Selfconfort
93, rue d'Amsterdam 59910 Bondues

N° Vert 0 805 460 400

APPEL GRATUIT DEPUIS UN POSTE FIXE